

KRD10-4

Wyłącznik różnicowo-prądowy, 4P



KRD10-4/25/30-B

[Hz] 50	[mm ²] do 35	[°C] -25÷40	IP 20	 4P	 4	 TH 35
Ui [V] 400	CE	EAC	VDE	CCC CPK		

[V] In [A] IΔn [mA] Typ zabezpieczenia różnicowoprądowego

	[V]	In [A]	IΔn [mA]	Typ zabezpieczenia różnicowoprądowego		
KRD10-4/25/30-B	38539	400 AC	25	30	B	4
KRD10-4/40/30-B	38540	400 AC	40	30	B	4
KRD10-4/63/30-B	38541	400 AC	63	30	B	4
KRD10-4/25/100-B	38542	400 AC	25	100	B	4
KRD10-4/40/100-B	38543	400 AC	40	100	B	4
KRD10-4/63/100-B	38544	400 AC	63	100	B	4
KRD10-4/25/300-B	38545	400 AC	25	300	B	4
KRD10-4/40/300-B	38546	400 AC	40	300	B	4
KRD10-4/63/300-B	38547	400 AC	63	300	B	4

Wyłączniki różnicowoprądowe typu B są stosowane w miejscach, gdzie mogą występować prądy różnicowe DC, na przykład w trójfazowych układach prostowniczych, w układach ładowania pojazdów elektrycznych a także przy mikroźródłach energii takich jak panele słoneczne.

Jest to technologia, która najbardziej zbliża nas do zapewnienia pełnej ochrony przed wszystkimi znanymi typami prądów różnicowych - wyłączniki typu B funkcjonalnie obejmują inne typy (AC, A, F).

KRD10-4

Wyłącznik różnicowo-prądowy, 4P

Standardowe wyłączniki różnicowoprądowe typu B wykrywają prądy różnicowe obejmujące prąd przemienny, stały zmienny i pulsujący (do częstotliwości 1000Hz) oraz prąd stały wygładzony.



KRD10-4/25/30-B



KRD10-4/40/30-B



KRD10-4/63/30-B



KRD10-4/25/100-B



KRD10-4/40/100-B



KRD10-4/63/100-B



KRD10-4/25/300-B



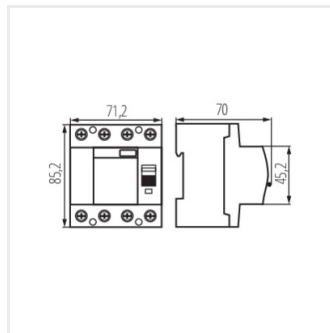
KRD10-4/40/300-B



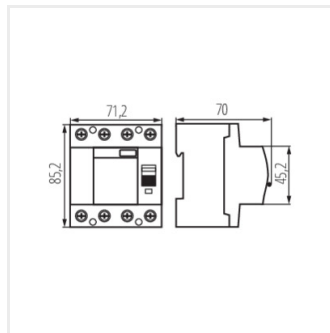
KRD10-4/63/300-B

KRD10-4

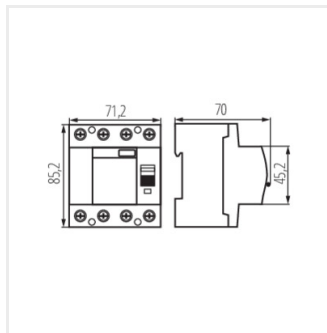
Wyłącznik różnicowo-prądowy, 4P



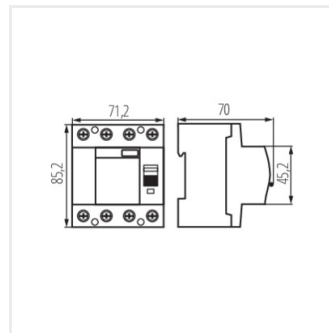
KRD10-4/25/30-B



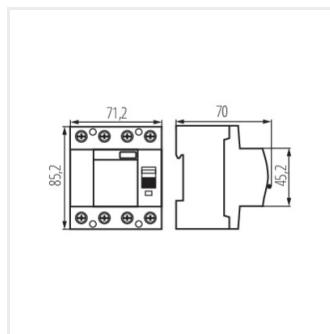
KRD10-4/40/30-B



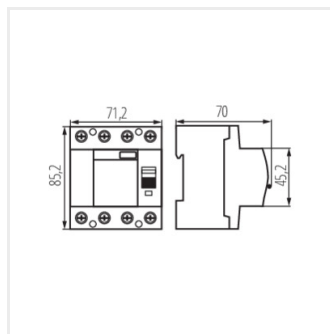
KRD10-4/63/30-B



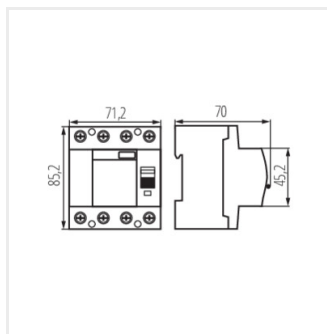
KRD10-4/25/100-B



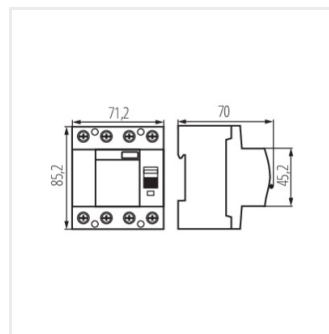
KRD10-4/40/100-B



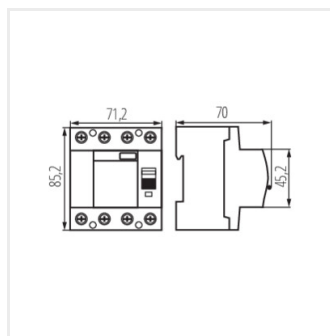
KRD10-4/63/100-B



KRD10-4/25/300-B



KRD10-4/40/300-B



KRD10-4/63/300-B