

# Kanlux

## Kanlux YALTE CCT

Kanlux YALTE CCT to nowoczesne liniowe oprawy elewacyjne o minimalistycznym charakterze, które równie dobrze sprawdzą się we wnętrzach. Wykonane z aluminiowego korpusu i klosza z poliwęglanu. Regulacja w zakresie 330° pozwala na precyzyjne ustawienie kąta świecenia, samodzielnie dopasujesz także barwę światła, a opcje z pojedynczym lub podwójnym mocowaniem poszerzają możliwości aranżacyjne. Klasa szczelności IP54 zapewnia ochronę przed wilgocią i kurzem, natomiast 5-letnia gwarancja potwierdza trwałość i niezawodność opraw.

- 5 lat Gwarancji na warunkach oświadczenia gwarancyjnego, dostępnego na stronie internetowej



CCT

IP 54

[V] 220-240 AC	[Hz] 50	≥40000	[h] 30000	ellipse ≤ 6x MacAdam	Ra 80	SMD
		<b>IP</b> 54	0,5m		[°C] -15÷35	[°] 330
	[mm] 0,75÷1,5					



YALTE S 06 9W CCT-B



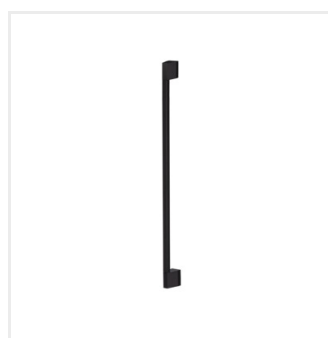
YALTE S 06 9W CCT-B	<b>45870</b>	9	310 320 330	3000 4000 6500	czarny	do nadbudowania na ścianie
YALTE S 08 11W CCT-B	<b>45871</b>	11	380 430 460	3000 4000 6500	czarny	do nadbudowania na ścianie
YALTE D 09 8,5W CCT-B	<b>45872</b>	8,5	340 360 390	3000 4000 6500	czarny	do nadbudowania na ścianie
YALTE D 12 12W CCT-B	<b>45873</b>	12	460 480 500	3000 4000 6500	czarny	do nadbudowania na ścianie



YALTE S 06 9W CCT-B



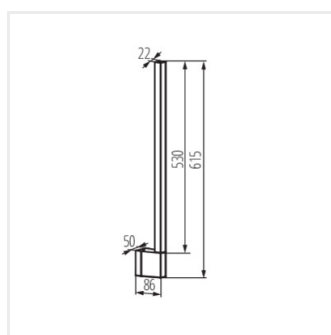
YALTE S 08 11W CCT-B



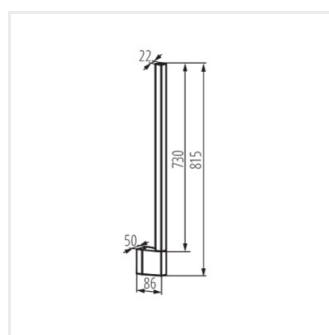
YALTE D 09 8,5W CCT-B



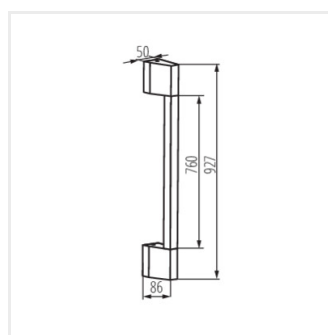
YALTE D 12 12W CCT-B



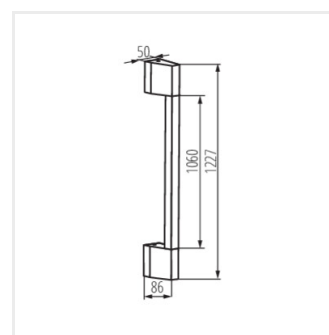
YALTE S 06 9W CCT-B



YALTE S 08 11W CCT-B



YALTE D 09 8,5W CCT-B



YALTE D 12 12W CCT-B

Dokument utworzono: 31.03.2026, 09:15

Zastrzega się możliwość wprowadzenia zmian technicznych. Dane zawarte w tym katalogu nie są prawnie wiążące.

Fotometria: wyniki uzyskane podczas badania konkretnego egzemplarza.

Kanlux S.A. ul. Objazdowa 1-3, 41-922 Radzionków, Poland kanlux@kanlux.com

PL