

# Kanlux



## Kanlux TEAR 1F SET

Kanlux TEAR 1F SET to gotowe zestawy montażowe składające się z szynoprzewodu, przyłącza prądowego oraz zaślepki, które ułatwiają szybkie rozpoczęcie pracy z systemem 1F. Dostępne są w trzech długościach – 1 m, 1,5 m i 2 m – oraz w dwóch kolorach: białym i czarnym. To wygodne rozwiązanie do tworzenia prostych i estetycznych instalacji oświetleniowych.

- 5 lat Gwarancji na warunkach oświadczenia gwarancyjnego, dostępnego na stronie internetowej



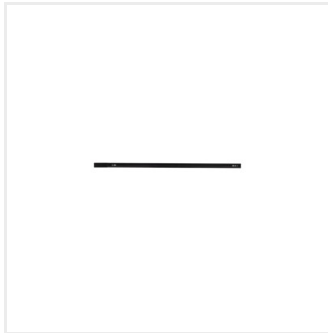
[V] 220-240 AC	[Hz] 50	In[A] 10		IP 20		 5÷25



TEAR 1F SET 1M-B



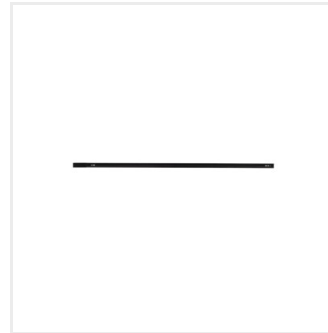
TEAR 1F SET 1M-B	45882	czarny
TEAR 1F SET 1M-W	45883	biały
TEAR 1F SET 1,5M-B	45886	czarny
TEAR 1F SET 1,5M-W	45887	biały
TEAR 1F SET 2M-B	45890	czarny
TEAR 1F SET 2M-W	45891	biały



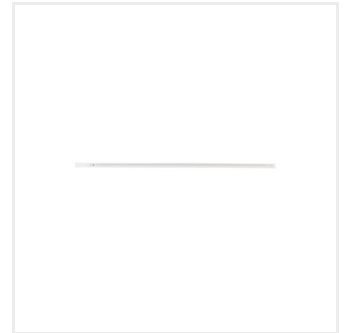
TEAR 1F SET 1M-B



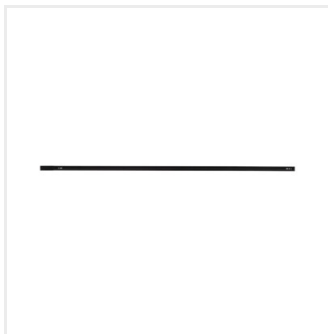
TEAR 1F SET 1M-W



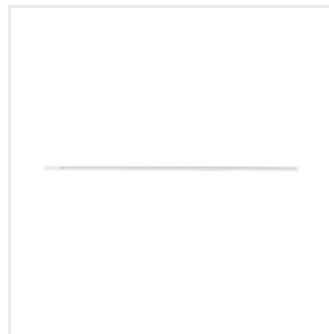
TEAR 1F SET 1,5M-B



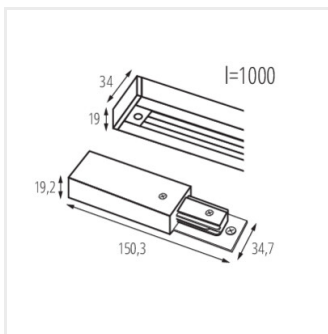
TEAR 1F SET 1,5M-W



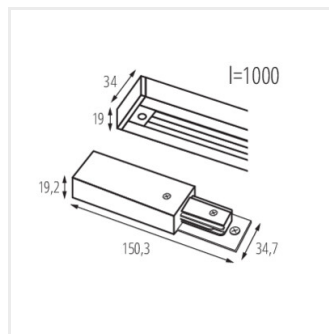
TEAR 1F SET 2M-B



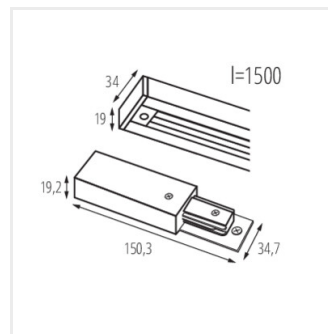
TEAR 1F SET 2M-W



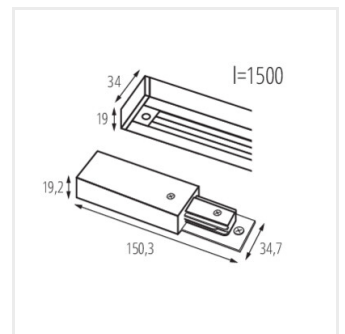
TEAR 1F SET 1M-B



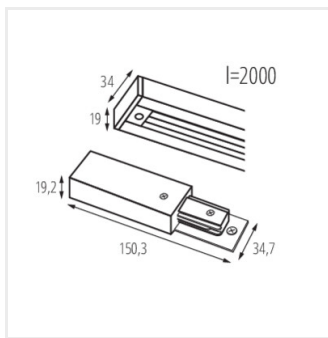
TEAR 1F SET 1M-W



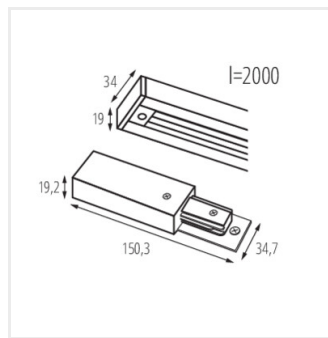
TEAR 1F SET 1,5M-B



TEAR 1F SET 1,5M-W



TEAR 1F SET 2M-B



TEAR 1F SET 2M-W

Dokument utworzono: 24.04.2026, 12:55

Zastrzega się możliwość wprowadzenia zmian technicznych. Dane zawarte w tym katalogu nie są prawnie wiążące.

Fotometria: wyniki uzyskane podczas badania konkretnego egzemplarza.

Kanlux S.A. ul. Objazdowa 1-3, 41-922 Radzionków, Poland [kanlux@kanlux.com](mailto:kanlux@kanlux.com)

