

Kanlux



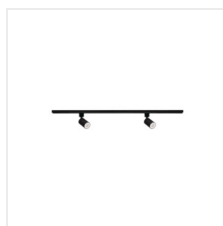
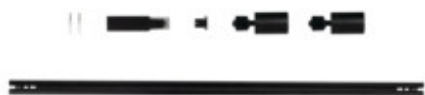
Kanlux ALTEAR SET 1M

Kanlux ALTEAR SET to gotowe zestawy startowe do systemu szynowego TEAR 1F, które pozwalają szybko stworzyć kompletną instalację oświetleniową. W zależności od wariantu zawierają szynoprzewód o długości 1 m lub 1,5 m, odpowiednią liczbę reflektorów, przyłącze prądowe zewnętrzne oraz elementy wykończeniowe, takie jak zaślepki i osłona. Zestawy dostępne są w dwóch kolorach – białym i czarnym – dzięki czemu łatwo dopasować je do wnętrza.

- 5 lat Gwarancji na warunkach oświadczenia gwarancyjnego, dostępnego na stronie internetowej



[V] 220-240 AC	[Hz] 50	In[A] 10		IP 20		 5÷25
	 330	 90	 0,5m			
ERC	UK CA					



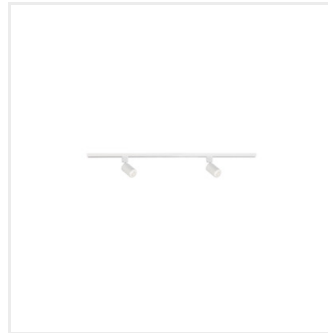
ALTEAR SET 1M2S B



ALTEAR SET 1M2S B	45920	2 x max 10	GU10	PAR16	czarny
ALTEAR SET 1M2S W	45921	2 x max 10	GU10	PAR16	biały
ALTEAR SET 1M3S B	45922	3 x max 10	GU10	PAR16	czarny
ALTEAR SET 1M3S W	45923	3 x max 10	GU10	PAR16	biały



ALTEAR SET 1M2S B



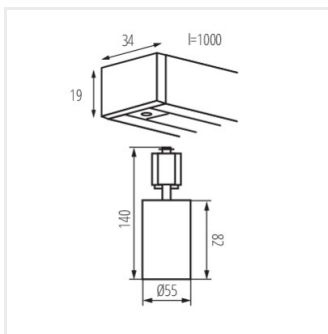
ALTEAR SET 1M2S W



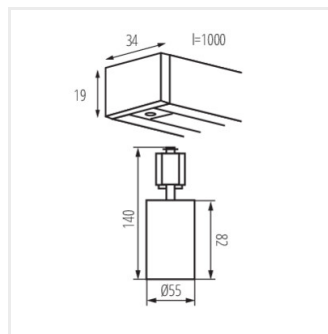
ALTEAR SET 1M3S B



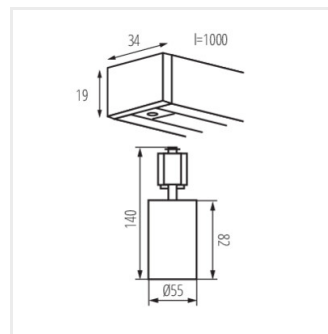
ALTEAR SET 1M3S W



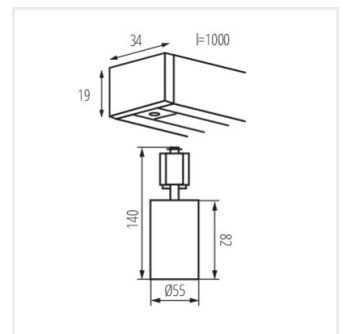
ALTEAR SET 1M2S B



ALTEAR SET 1M2S W



ALTEAR SET 1M3S B



ALTEAR SET 1M3S W

Dokument utworzono: 24.04.2026, 13:05

Zastrzega się możliwość wprowadzenia zmian technicznych. Dane zawarte w tym katalogu nie są prawnie wiążące.

Fotometria: wyniki uzyskane podczas badania konkretnego egzemplarza.

Kanlux S.A. ul. Objazdowa 1-3, 41-922 Radzionków, Poland kanlux@kanlux.com

PL