

ALER JQ

Czujnik ruchu PIR



[V] 220-240 AC	[Hz] 50	IP 44			 [m] max 12	 [lx] 3-2000
 °C -20÷40		 [mm²] 1÷2,5	CE	EAC	UK CA	

ALER JQ-30-W



ALER JQ-30-W	00460	1200	do nadbudowania na ścianie	H160/V20	8-7	PIR
ALER JQ-30-B	00461	1200	do nadbudowania na ścianie	H160/V20	8-7	PIR

Kanlux ALER JQ to czujnik ruchu, którego maksymalny zasięg wykrywania wynosi 12 metrów. Możemy ustawić regulacje czasu świecenia jak i poziom natężenia oświetlenia, przy którym czujnik pracuje.

- Materiał: tworzywo sztuczne



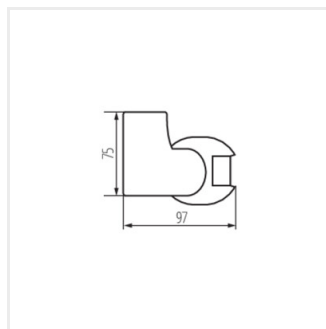
ALER JQ-30-W



ALER JQ-30-B

ALER JQ

Czujnik ruchu PIR



ALER JQ-30

