

Kanlux



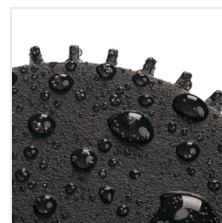
Kanlux RADILO

Kanlux RADILO to seria opraw ogrodowych i elewacyjnych obejmująca kinkiety o różnych sposobach świecenia - jednokierunkowe, góra-dół oraz modele z czujnikiem ruchu - a także słupki w dwóch wysokościach. Aluminiowa obudowa i klosz z wytrzymałego poliwęglanu w połączeniu ze szczelnością IP44 zapewniają trwałość w warunkach zewnętrznych. Wymienne źródło światła GU10 (max 11W) pozwala dopasować barwę i moc światła do charakteru przestrzeni.



IP
44

 220-240 AC	 50			IP 44		 -20÷35
	 1÷1,5	 0,2m	CE	EAC	UK CA	



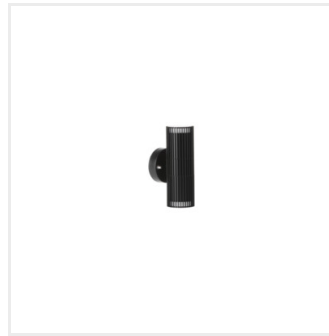
RADILO EL 1X B



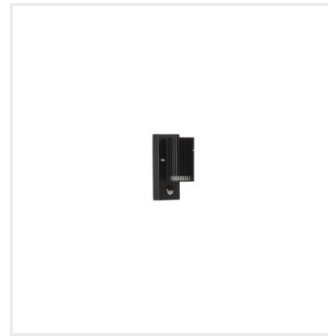
RADILO EL 1X B	46200	max 11	PAR16 LED	GU10	dół	czarny	
RADILO EL 2X B	46201	2 x max 11	PAR16 LED	GU10	górn i dół	czarny	
RADILO EL 1X SE B	46202	max 11	PAR16 LED	GU10	dół	czarny	PIR
RADILO EL 2X SE B	46203	2 x max 11	PAR16 LED	GU10	górn i dół	czarny	PIR
RADILO 50 B	46204	max 11	PAR16 LED	GU10	dół	czarny	
RADILO 80 B	46205	max 11	PAR16 LED	GU10	dół	czarny	



RADILO EL 1X B



RADILO EL 2X B



RADILO EL 1X SE B



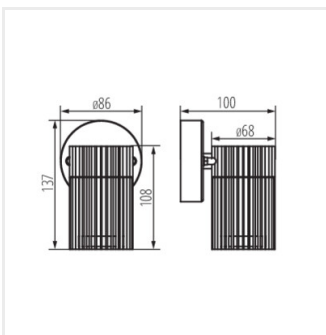
RADILO EL 2X SE B



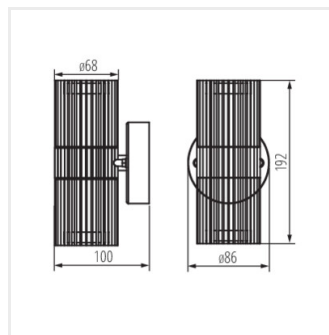
RADILO 50 B



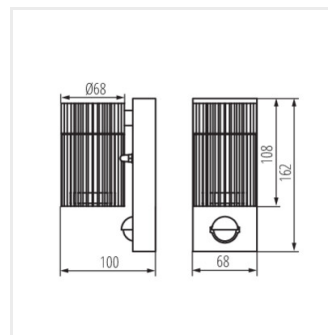
RADILO 80 B



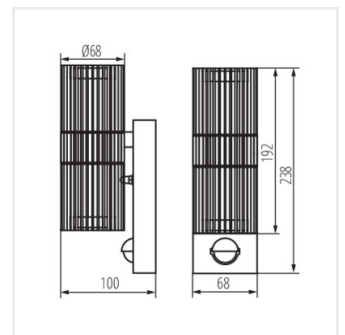
RADILO EL 1X B



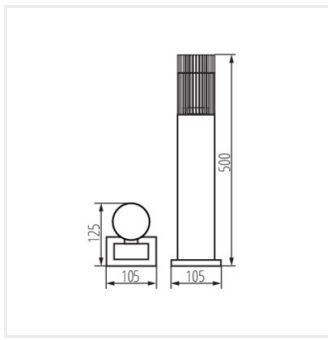
RADILO EL 2X B



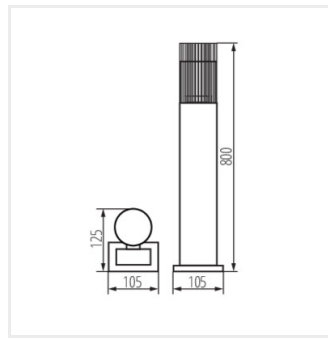
RADILO EL 1X SE B



RADILO EL 2X SE B



RADILO 50 B



RADILO 80 B

Dokument utworzono: 13.04.2026, 14:25

Zastrzega się możliwość wprowadzenia zmian technicznych. Dane zawarte w tym katalogu nie są prawnie wiążące.

Fotometria: wyniki uzyskane podczas badania konkretnego egzemplarza.

Kanlux S.A. ul. Objazdowa 1-3, 41-922 Radzionków, Poland kanlux@kanlux.com

