

Kanlux



Kanlux LCOB 3W/M 12V

Taśmy LED Kanlux LCOB 3W/m 12V to ekonomiczne i praktyczne rozwiązanie oświetleniowe, które sprawdzi się tam, gdzie liczy się niskie zużycie energii i subtelny efekt świetlny. Dzięki technologii COB światło jest jednolite, pozbawione widocznych punktów LED, co zapewnia estetyczny wygląd w każdej aranżacji. Taśmy dostępne są w dwóch barwach światła – ciepłej (3000K) i neutralnej (4000K), co pozwala dopasować oświetlenie do różnych zastosowań. Możliwość wyboru wersji IP00 lub IP65 rozszerza zakres montażu zarówno do wnętrz suchych, jak i pomieszczeń narażonych na wilgoć. Kompaktowe wymiary i cięcie co 25 mm umożliwiają precyzyjne dopasowanie długości do projektu, a 3-letnia gwarancja daje pewność niezawodnego działania przez długi czas.

- 3 lata Gwarancji na warunkach oświadczenia gwarancyjnego, dostępnego na stronie internetowej

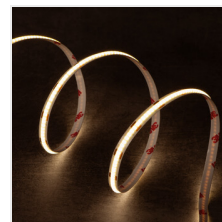


**LOW
Power**
consumption

12V



12 DC		Ra 80	Hg		COB	LED m 320
≥ 30000	30000		0,1m	$5 \div 25$	360° Φ_{use}	



LCOB 3W/M 12 IP00-WW



IP



LCOB 3W/M 12 IP00-WW	39160	1m = 3	1m = 288	3000	00	5000	F
LCOB 3W/M 12 IP00-NW	39161	1m = 3	1m = 316	4000	00	5000	F
LCOB 3W/M 12 IP65-WW	39162	1m = 3	1m = 276	3000	65	5000	F
LCOB 3W/M 12 IP65-NW	39163	1m = 3	1m = 300	4000	65	5000	F
LCOBB 3W/M 12 IP00-EW	90676	1m = 3				5000	F
LCOBC 3W/M 12 IP00-EW	90677	1m = 3				5000	F



LCOB 3W/M 12 IP00-WW



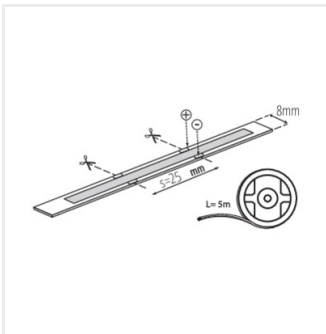
LCOB 3W/M 12 IP00-NW



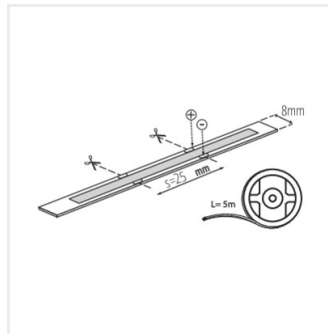
LCOB 3W/M 12 IP65-WW



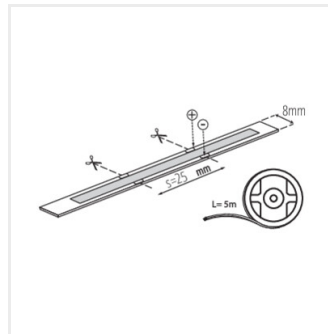
LCOB 3W/M 12 IP65-NW



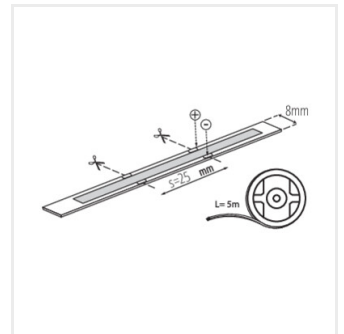
LCOB 3W/M 12 IP00-WW



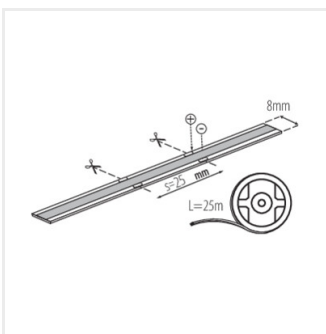
LCOB 3W/M 12 IP00-NW



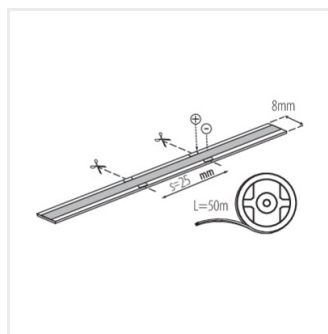
LCOB 3W/M 12 IP65-WW



LCOB 3W/M 12 IP65-NW



LCOBB 3W/M 12 IP00-EW



LCOBC 3W/M 12 IP00-EW

Akcesoria

38472 CON P 8 Konektor do taśmy LED, CON P 8 (38472)



38470 CON P 8 CP Konektor do taśmy LED, CON P 8 CP (38470)



38471 CON P 8 CPC Konektor do taśmy LED, CON P 8 CPC
(38471)



38473 CON P 8 L Konektor do taśmy LED, CON P 8 L (38473)



Dokument utworzono: 17.04.2026, 18:45

Zastrzega się możliwość wprowadzenia zmian technicznych. Dane zawarte w tym katalogu nie są prawnie wiążące.

Fotometria: wyniki uzyskane podczas badania konkretnego egzemplarza.

Kanlux S.A. ul. Objazdowa 1-3, 41-922 Radzionków, Poland kanlux@kanlux.com