

Kanlux



Kanlux LEDS-B

Kanlux LEDS-B to nowoczesne paski o charakterze dekoracyjnym. Idealne do zastosowań domowych, gdzie mogą stworzyć niepowtarzalne aranżacje ograniczone tylko przez naszą wyobraźnię. Charakteryzują się dużą elastycznością, dobrą przyczepnością i wysoką trwałością. W zależności od tego jakie miejsca chcemy doświetlić lub podkreślić możemy wybrać odpowiednią do naszych upodobań barwę światła.

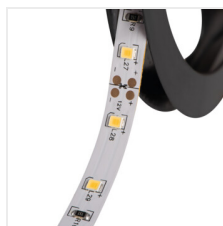


12V



LEDS-B4,8W/M12IP00-NW

 12 DC	 1m = 4,8		 ellipse ≤ 6x MacAdam	 Ra 80		
 SMD	 LED m 60	 ≥15000	 1h 15000		 0,1m	 °C 5÷25
 360° Use						





IP



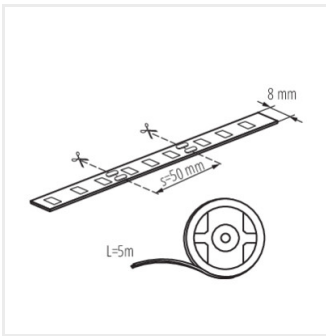
LEDS-B4,8W/M12IP00-NW	46309	0,5m = 2,4	0,5m = 270	4000	00	5000	F
LEDS-B4,8W/M12IP00-WW	46310	0,5m = 2,4	0,5m = 257	3000	00	5000	F



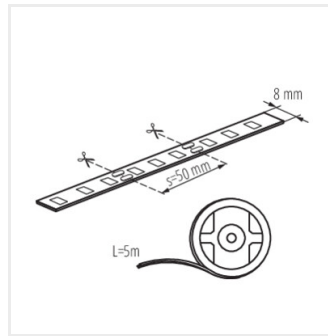
LEDS-B4,8W/M12IP00-NW



LEDS-B4,8W/M12IP00-WW



LEDS-B4,8W/M12IP00-NW



LEDS-B4,8W/M12IP00-WW

Akcesoria

19030

CONNECTOR 8

Konektor do taśmy LED, CONNECTOR 8 (19030)



19032

CONNECTOR 8-CP

Konektor do taśmy LED, CONNECTOR 8-CP (19032)



19033

CONNECTOR 8-CPC

Konektor do taśmy LED, CONNECTOR 8-CPC (19033)



Dokument utworzono: 22.05.2026, 09:45

Zastrzega się możliwość wprowadzenia zmian technicznych. Dane zawarte w tym katalogu nie są prawnie wiążące.

Fotometria: wyniki uzyskane podczas badania konkretnego egzemplarza.

Kanlux S.A. ul. Objazdowa 1-3, 41-922 Radzionków, Poland kanlux@kanlux.com

