

Kanlux



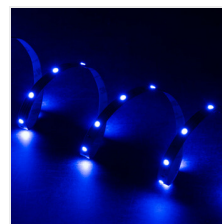
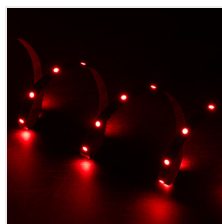
Kanlux LEDS-B RGB

Kanlux LEDS-B RGB to nowoczesne paski o charakterze dekoracyjnym. Idealne do zastosowań domowych, gdzie mogą stworzyć niepowtarzalne aranżacje ograniczone tylko przez naszą wyobraźnię. Charakteryzują się dużą elastycznością, dobrą przyczepnością i wysoką trwałością. W zależności od tego jakie miejsca chcemy doświetlić lub podkreślić możemy wybrać odpowiedni do naszych upodobań kolor świecenia.

RGB



12V



LEDS-B7,2W/M12IP00RGB



IP



LEDS-B7,2W/M12IP00RGB	46314	1m = max 7,2	1m = max 150	RGB	00	5000
LEDS-B7,2W/M12IP54RGB	46315	1m = max 7,2	1m = max 200	RGB	54	5000
LEDS-B7,2W/M12IP65RGB	46316	1m = max 7,2	1m = max 145	RGB	65	5000
LEDS-B14,4W/M12 00RGB	46317	1m = max 14,4	1m = max 250	RGB	00	5000



LEDS-B7,2W/M12IP00RGB



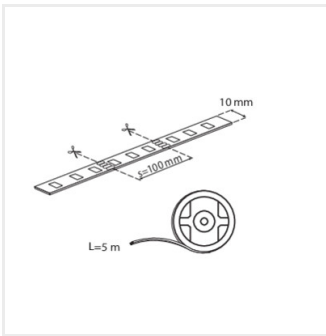
LEDS-B7,2W/M12IP54RGB



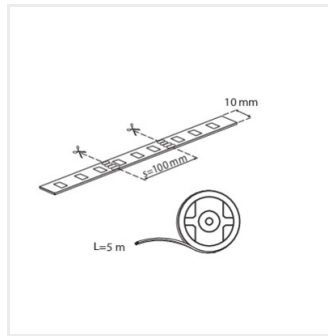
LEDS-B7,2W/M12IP65RGB



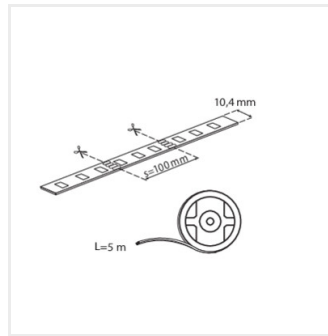
LEDS-B14,4W/M12 00RGB



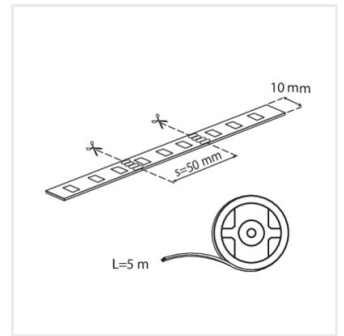
LEDS-B7,2W/M12IP00RGB



LEDS-B7,2W/M12IP54RGB



LEDS-B7,2W/M12IP65RGB



LEDS-B14,4W/M12 00RGB

Akcesoria

19036 CONNECTOR RGB 10-CP Konektor do taśmy LED, CONNECTOR RGB 10-CP (19036)



19037 CONNECTOR RGB 10-CPC Konektor do taśmy LED, CONNECTOR RGB 10-CPC (19037)



19038 CONNECTOR RGB 10 Konektor do taśmy LED, CONNECTOR RGB 10 (19038)



Dokument utworzono: 18.05.2026, 11:00

Zastrzega się możliwość wprowadzenia zmian technicznych. Dane zawarte w tym katalogu nie są prawnie wiążące.

Fotometria: wyniki uzyskane podczas badania konkretnego egzemplarza.

Kanlux S.A. ul. Objazdowa 1-3, 41-922 Radzionków, Poland kanlux@kanlux.com

