

Kanlux



Kanlux PLAVE LED CCT

Prezentujemy nowoczesną plafonierę Kanlux PLAVE, która nie tylko oświetli Twoje pomieszczenia, ale także dopasuje się do Twojego nastroju i potrzeb. Ta wszechstronna oprawa sufitowa pozwala na regulację barwy i natężenia światła, dzięki czemu możesz stworzyć atmosferę idealną na każdą okazję. Dodatkowo, nocny tryb świecenia zapewnia delikatne oświetlenie w ciemnościach, idealne do sypialni czy korytarza. Co więcej, Kanlux PLAVE posiada wbudowany wentylator z pięciostopniową regulacją mocy nawiewu, zapewniającą cyrkulację powietrza w pomieszczeniu. Sterowanie wszystkimi funkcjami jest niezwykle proste dzięki dołączonemu pilotowi, który umożliwi wygodną obsługę lampy. Jeżeli to jeszcze zbyt mało wybierz wersję Kanlux PLAVE LED CCT+RGB i zmieniaj kolor światła zgodnie ze swoim nastrojem.



[V] 220-240 AC	[Hz] 50	[°] 150	≥20000	[h] 25000	ellipse ≤ 6x MacAdam	Ra 80
Ug	SMD			IP 20	house icon	[°C] 5÷25
↑		[mm²] 0,75÷1,5	DIMMING function	0,5m	alarm icon	[dB] max 39
[m³/h] 33,6	[rpm] 980	[[[icon]	CE	EAC	UK CA	↓



PLAVE LED CCT



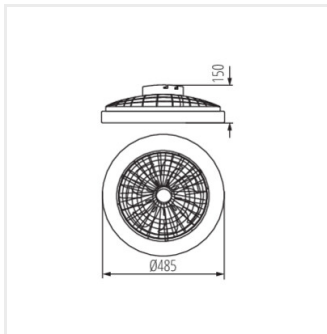
PLAVE LED CCT	38033	max 48	1100 (WW) 2100 (NW) 1100 (CW)	3000/4000/6500	czarny / biały
PLAVE LED CCT+RGB	38034	max 48	1032 (WW) 2110 (NW) 1154 (CW)	3000/4000/6500/RGB	czarny / biały
PLAVE PAN48 CCT+RGB W	46370	max 48		3000	czarny / biały
PLAVE PAN60 CCT+RGB B	46371	max 48		3000	czarny / biały



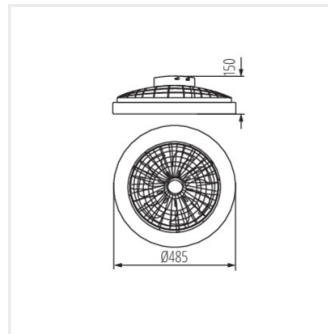
PLAVE LED CCT



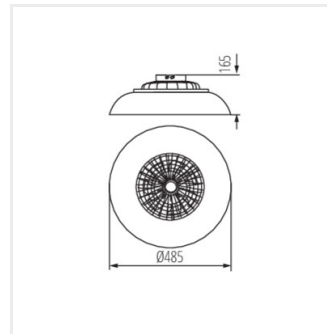
PLAVE LED CCT+RGB



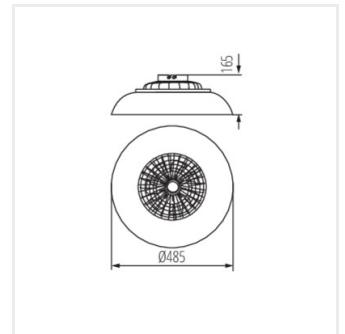
PLAVE LED CCT



PLAVE LED CCT+RGB



PLAVE PAN48 CCT+RGB
W



PLAVE PAN60 CCT+RGB B

Dokument utworzono: 19.04.2026, 12:10

Zastrzega się możliwość wprowadzenia zmian technicznych. Dane zawarte w tym katalogu nie są prawnie wiążące.

Fotometria: wyniki uzyskane podczas badania konkretnego egzemplarza.

Kanlux S.A. ul. Objazdowa 1-3, 41-922 Radzionków, Poland kanlux@kanlux.com