

Kanlux



Kanlux PLAVE INB49 CCT

Kanlux PLAVE INB to nowoczesna plafoniera z funkcją wentylatora, która łączy minimalistyczny wygląd z wysoką funkcjonalnością. W tej wersji śmigła wentylatora są ukryte i wysuwają się dopiero po jego uruchomieniu, dzięki czemu na co dzień oprawa niepracująca w trybie wentylacji wygląda jak klasyczna lampa sufitowa. Model oferuje regulację barwy światła w zakresie 3000–6500K (CCT), funkcję ściemniania, tryb nocny oraz wygodne sterowanie pilotem. Dodatkowo 5-stopniowa regulacja prędkości wentylatora pozwala dopasować intensywność pracy do aktualnych potrzeb. PLAVE INB dostępna jest z możliwością wyboru wysokości (38 cm lub 45,5 cm), a średnica oprawy zmienia się w zależności od trybu pracy – od 49 cm (przy wyłączonej funkcji wentylatora) do 107 cm po maksymalnym rozłożeniu śmigieł.

CCT



PLAVE INB49 CCT W/SR

 [V] 220-240 AC	 [Hz] 50	 ≥20000	 [h] 20000	 Ra 80 ≤ 6x MacAdam	 Hg
 SMD			 IP 20	 [°C] 5÷25	
	 [mm] 1,5	 DIMMING function	 0,5m		 [dB] max 52
 [rpm] 228	 pilot na podczerwień				 [m ³ /h] 125

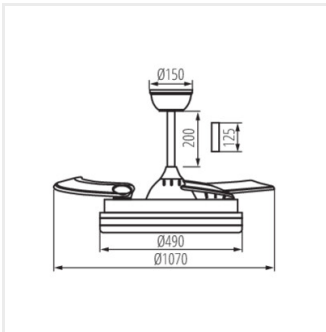




PLAVE INB49 CCT W/SR **46372** max 36 1700 (WW) / 2100 (NW) / 1800 (CW) 3000/4000/6500 biały / srebrny



PLAVE INB49 CCT W/SR



PLAVE INB49 CCT W/SR

Dokument utworzono: 06.05.2026, 15:04

Zastrzega się możliwość wprowadzenia zmian technicznych. Dane zawarte w tym katalogu nie są prawnie wiążące.

Fotometria: wyniki uzyskane podczas badania konkretnego egzemplarza.

Kanlux S.A. ul. Objazdowa 1-3, 41-922 Radzionków, Poland kanlux@kanlux.com

PL