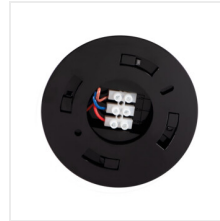


ZONA JQ-37

Czujnik ruchu PIR



 220-240 AC	 50	 IP 20			 max 10	 3-2000
	 1÷2,5					



ZONA JQ-37-B



ZONA JQ-37-B	00463	1200	do nadbudowania na suficie	H360/V120	15-7	PIR
ZONA JQ-37-W	00464	1200	do nadbudowania na suficie	H360/V120	15-7	PIR

Kanlux ZONA JQ-37 to czujnik ruchu, którego maksymalny zasięg wykrywania wynosi 10 metrów. Możemy ustawić regulację czasu świecenia jak i poziom natężenia oświetlenia, przy którym czujnik pracuje. Dostępny jest w białej i czarnej wersji kolorystycznej.

- Maksymalny zasięg wykrywania ruchu wynoszący 10m
- Maksymalny horyzontalny kąt działania czujnika ruchu wynoszący 360°
- Maksymalny wertykalny kąt działania czujnika ruchu wynoszący 120°
- Możliwość regulacji czasu świecenia od 15s do 7min
- Możliwość ustawienia poziomu natężenia oświetlenia otoczenia, przy którym urządzenie pracuje
- Materiał: tworzywo sztuczne

ZONA JQ-37

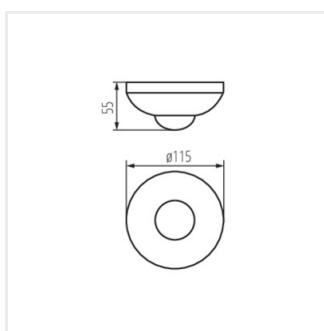
Czujnik ruchu PIR



ZONA JQ-37-B



ZONA JQ-37-W



ZONA JQ-37