

# Kanlux

## Kanlux LCOB 10W/M 48V

Taśmy LCOB 48V zostały zaprojektowane z myślą o profesjonalnych instalacjach wymagających długich, jednolitych linii światła. Wyższe napięcie zasilania skutecznie ogranicza spadki napięcia, co przekłada się na większą wydajność oraz mniejszą liczbę punktów zasilania i połączeń. Dzięki temu montaż jest prostszy, a instalacja bardziej uporządkowana. Taśmy doskonale sprawdzają się w podświetleniach w przestrzeniach biurowych, hotelach i nowoczesnych wnętrzach komercyjnych.

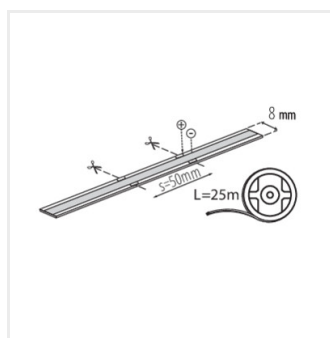
- 3 lata Gwarancji na warunkach oświadczenia gwarancyjnego, dostępnego na stronie internetowej



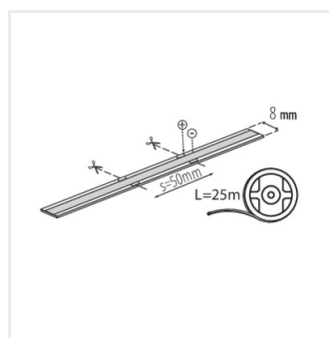
48V



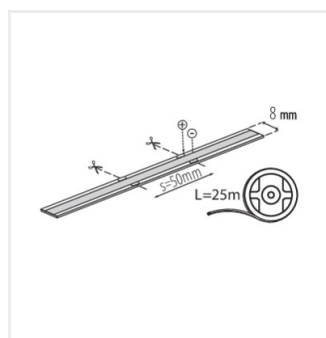
LCOBB 10W/M 48IP00-WW	46455	
LCOBB 10W/M 48IP00-NW	46456	
LCOBB 10W/M 48IP00-CW	46457	
LCOBB 10W/M 48IP65-WW	46458	
LCOBB 10W/M 48IP65-NW	46459	
LCOBB 10W/M 48IP65-CW	46460	
LCOBC 10W/M 48IP00-WW	46461	
LCOBC 10W/M 48IP00-NW	46462	
LCOBC 10W/M 48IP00-CW	46463	



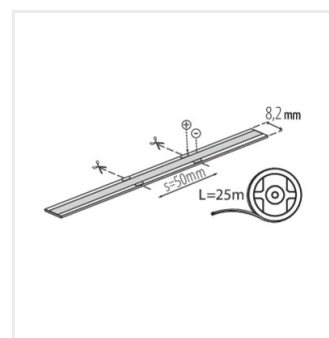
LCOBB 10W/M 48IP00-WW



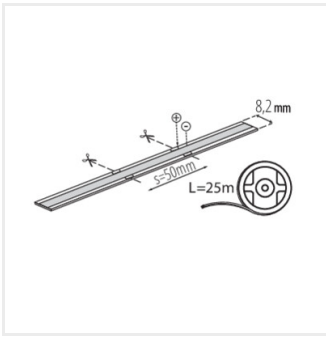
LCOBB 10W/M 48IP00-NW



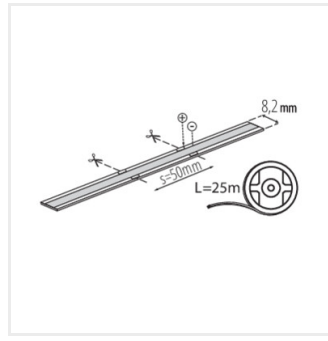
LCOBB 10W/M 48IP00-CW



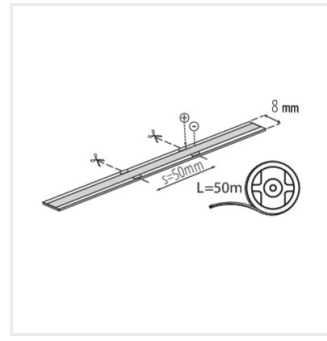
LCOBB 10W/M 48IP65-WW



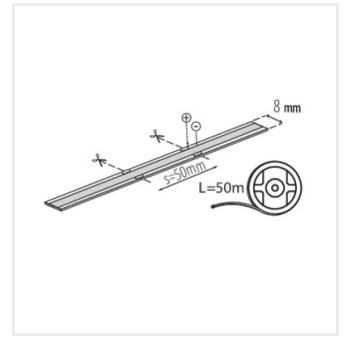
LCOBB 10W/M 48IP65-NW



LCOBB 10W/M 48IP65-CW



LCOBC 10W/M 48IP00-  
WW



LCOBC 10W/M 48IP00-NW



LCOBC 10W/M 48IP00-CW

Dokument utworzono: 17.04.2026, 20:05

Zastrzega się możliwość wprowadzenia zmian technicznych. Dane zawarte w tym katalogu nie są prawnie wiążące.

Fotometria: wyniki uzyskane podczas badania konkretnego egzemplarza.

Kanlux S.A. ul. Objazdowa 1-3, 41-922 Radzionków, Poland [kanlux@kanlux.com](mailto:kanlux@kanlux.com)

PL