

MILO

Oprawa kanałowa



| | | | | | | |
|----------------|-----------|----------|-----------------|------------|------------------------|-----------------|
| 220-240 AC | 50 | | IP 54 | | | IK 06 |
| | 1-1,5 | 0,5m | CE | EAC | UK CA | |



MILO 7040T/P-B



| | | | | | |
|----------------|--------------|--------|-------------|-----|--------|
| MILO 7040T/P-B | 08092 | max 60 | GLS/CFL/LED | E27 | czarny |
| MILO 7040T | 70522 | max 60 | GLS/CFL/LED | E27 | szary |
| MILO 7040T/P | 70523 | max 60 | GLS/CFL/LED | E27 | szary |

Kanlux MILO to klasyczna oprawa kanałowa, którą zwykle stosuje się w pomieszczeniach technicznych, garażach, piwnicach, klatkach schodowych, korytarzach itp. Oprawa ta posiada metalową (7040T) lub plastikową (7040T/P) siatkę ochronną, która dodatkowo chroni klosz oprawy przed uszkodzeniami mechanicznymi.

- Materiał obudowy: tworzywo sztuczne
- Materiał klosza: szkło

Oprawa kanałowa



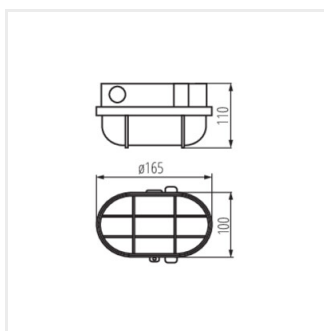
MILO 7040T/P-B



MILO 7040T



MILO 7040T/P



MILO 7040