

## CYKLON

### Wentylator kanałowy



[V] 220-240 AC	[Hz] 50	IP X4				 2550
CE	EAC	UK CA				

CYKLON EOL100



Model	Moc [W]	Średnica [mm]	Prędkość [m³/h]	Wodoodporność	Przewód zakończony wtyczką	Kostka przyłączeniowa	
CYKLON EOL100	70910	19	38	100	tak	przewód zakończony wtyczką	
CYKLON EOL100B	70911	19	38	100		kostka przyłączeniowa	
CYKLON EOL120	70915	20	38	150	tak	przewód zakończony wtyczką	
CYKLON EOL120B	70916	20	38	150		kostka przyłączeniowa	
CYKLON EOL150	70920	22	38	200	tak	przewód zakończony wtyczką	
CYKLON EOL150B	70921	22	38	200		kostka przyłączeniowa	
CYKLON EOL100HT	70936	19	38	100	tak	tak	kostka przyłączeniowa
CYKLON EOL100P	70937	19	38	100	tak		kostka przyłączeniowa
CYKLON EOL100T	70938	19	38	100		tak	kostka przyłączeniowa
CYKLON EOL120HT	70941	20	38	150	tak	tak	kostka przyłączeniowa
CYKLON EOL120P	70942	20	38	150	tak		kostka przyłączeniowa
CYKLON EOL120T	70943	20	38	150		tak	kostka przyłączeniowa
CYKLON EOL150P	70947	22	38	200	tak		kostka przyłączeniowa
CYKLON EOL150T	70948	22	38	200		tak	kostka przyłączeniowa

Seria wentylatorów Kanlux CYKLON EOL dostępna jest w trzech rozmiarach średnicy 100, 120 oraz 150mm. Wykonane są z tworzywa sztucznego, w kolorze białym. Ich moc to odpowiednio 19, 20 oraz 22W. Ilość obrotów z każdego rozmiaru wynosi 2550/min.

- ilość obrotów wynosząca 2550/min

## CYKLON

### Wentylator kanałowy



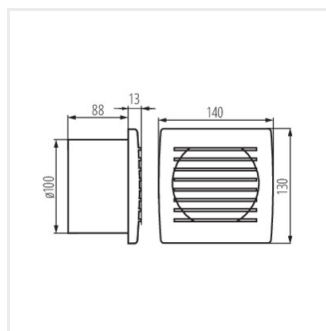
CYKLON EOL100



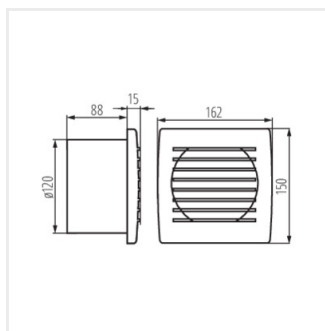
CYKLON EOL120



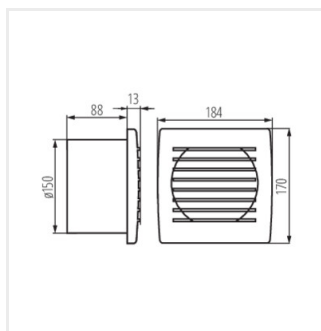
CYKLON EOL150



CYKLON EOL100



CYKLON EOL120



CYKLON EOL150