

## BERG DL

Oprawa najazdowa



IP  
67



BERG DL-100



[V] 220-240 AC	[Hz] 50				IP 67	 0,5m
	 -20÷35	 5	IK 08		 1+2,5	
CE	EAC	UK CA				



BERG DL-100	07172	max 10	PAR16 LED	GU10	stal nierdzewna
BERG DL-10L	07173	max 10	PAR16 LED	GU10	stal nierdzewna

Kanlux BERG to wytrzymała oprawa dogruntowa z wymiennym źródłem światła o trzonku GU10. Świetnie sprawdza się do podświetlania podjazdów, alejek, chodników itp. Wykonana jest z materiałów najwyższej jakości, dzięki czemu odporna jest na nacisk do 500 kg.

- puszka montażowa w komplecie
- możliwość łączenia przelotowego opraw
- ułatwiona wymiana źródła światła
- Materiał obudowy: stal
- Materiał szyby ochronnej: szkło hartowane
- Materiał panelu/ramki: stal nierdzewna

## BERG DL

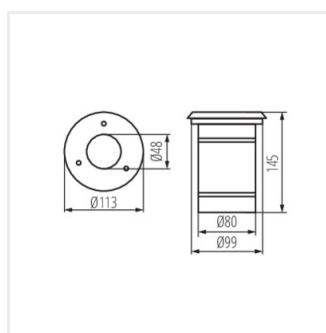
Oprawa najazdowa



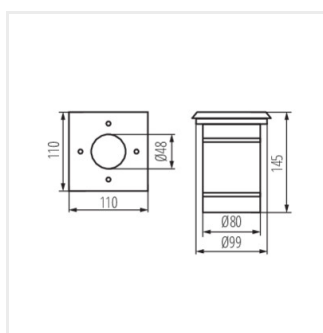
BERG DL-100



BERG DL-10L



BERG DL-100



BERG DL-10L