

ROGER DL

Oprawa dogruntowa



 220-240 AC	 50	 20000			IP 66	 0,1m
	 -20÷35		IK 09	 0,3	 0,75	



ROGER DL-LED12



ROGER DL-LED12	07280	1	6000-6500	szary
ROGER DL-2LED6	07281	1	6000-6500	szary

Kanlux ROGER DL to oprawa dogruntowa z wbudowanym modułem LED. Specyficzny kształt klosza rozprowadza światło równomiernie, co przekłada się na wyjątkowy efekt świetlny. Oprawa cechuje się wysokim stopniem szczelności IP66 i odpornością na uszkodzenia mechaniczne IK09.

- puszka montażowa w komplecie
- Materiał obudowy: stal
- Materiał szyby ochronnej: tworzywo sztuczne
- Materiał panelu/ramki: stop aluminium

ROGER DL

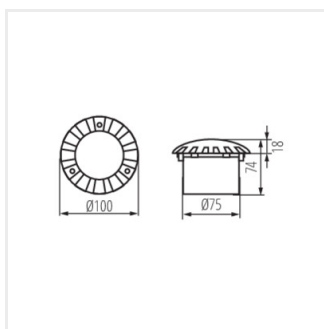
Oprawa dogruntowa



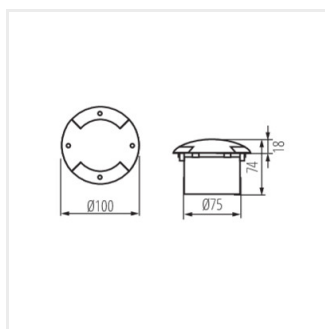
ROGER DL-LED12



ROGER DL-2LED6



ROGER DL-LED12



ROGER DL-2LED6