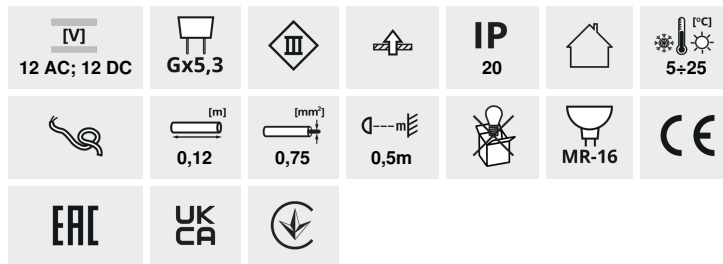


RADAN

Oprawa sufitowa punktowa



RADAN CT-DTO50



RADAN CT-DTO50	07360	max 10	aluminium	w jednej osi	30
RADAN CT-DTL50	07361	max 10	aluminium	w jednej osi	30
RADAN CT-DSO50	07362	max 10	aluminium	brak	
RADAN CT-DSL50	07363	max 10	aluminium	brak	

Kanlux RADAN to proste oczka, które rozjaśnią każde pomieszczenie. Sami wybierzemy źródło światła jak i wersję oprawy - z regulacją lub nieruchomą.

- Materiał obudowy: stop aluminium

RADAN

Oprawa sufitowa punktowa



RADAN CT-DTO50



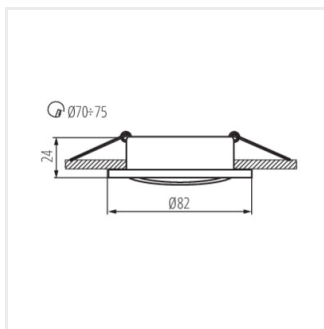
RADAN CT-DTL50



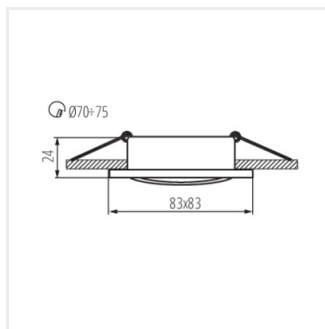
RADAN CT-DSO50



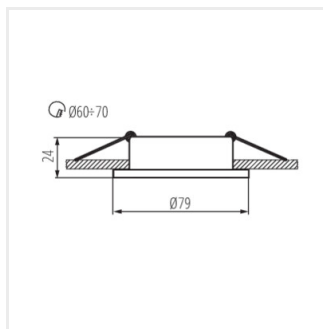
RADAN CT-DSL50



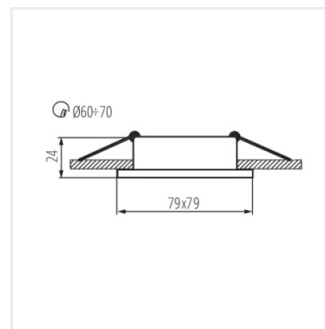
RADAN CT-DTO



RADAN CT-DTL



RADAN CT-DSO



RADAN CT-DSL