

TESON

Oprawa sufitowa punktowa



[V] 220-240 AC	[Hz] 50	GU10			IP 20	
 5÷25		[mm²] 0,75÷2,5	 0,5m		PAR16	CE
EAC	UK CA					



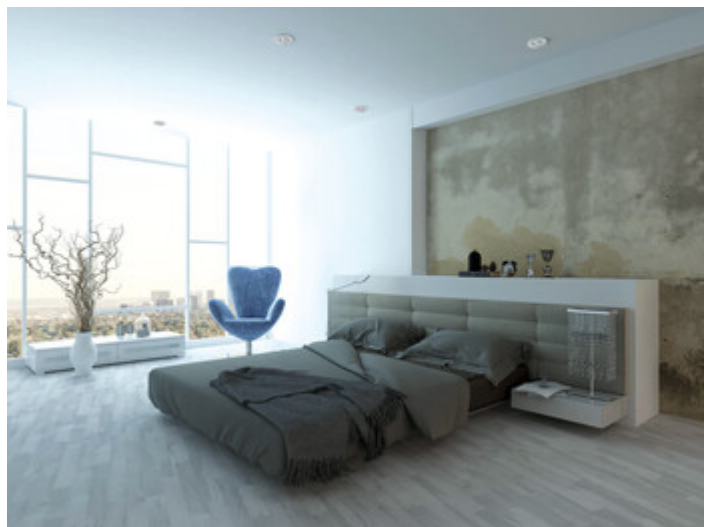
TESON AL-DTO50	07370	max 10	aluminium	w jednej osi	30
TESON AL-DTL50	07371	max 10	aluminium	w jednej osi	30
TESON AL-DSO50	07372	max 10	aluminium	brak	
TESON AL-DSL50	07373	max 10	aluminium	brak	

Kanlux TESON to proste oczka, które rozjaśnią każde pomieszczenie. Sami wybierzemy źródło światła jak i wersję oprawy - z regulacją lub nieruchomą.

- Materiał obudowy: stop aluminium

TESON

Oprawa sufitowa punktowa



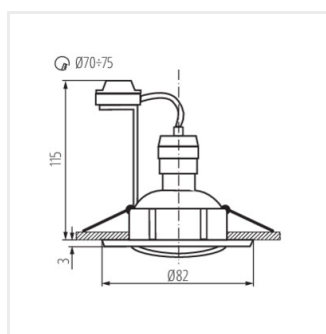
TESON AL-DTL50



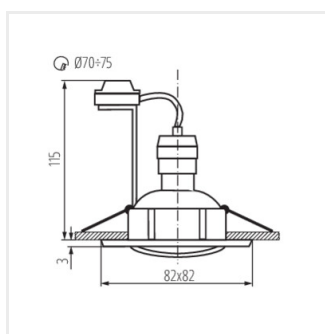
TESON AL-DSO50



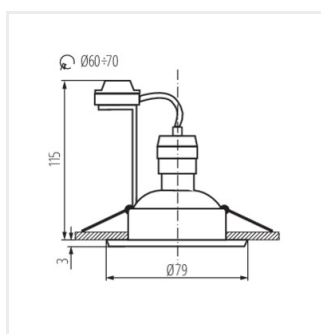
TESON AL-DSL50



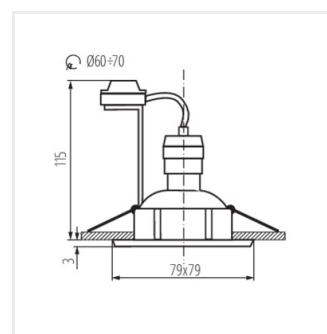
TESON AL-DTO



TESON AL-DTL



TESON AL-DSO



TESON AL-DSL