

MERGE JQ

Czujnik ruchu PIR



MERGE JQ-L



MERGE JQ-L	07690	1200	do wbudowania w ścianę	H150/V60	10-7	PIR
MERGE JQ-O	07691	2000	do wbudowania w sufit	H360/V120	5-6	PIR

Kanlux MERGE JQ to czujnik ruchu, którego maksymalny zasięg wykrywania wynosi 5 metrów. Horizontalny kąt działania czujnika wynosi 360 stopni. Możemy ustawić regulację czasu świecenia jak i poziom natężenia oświetlenia, przy którym czujnik pracuje.



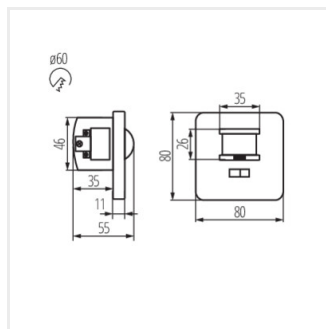
MERGE JQ-L



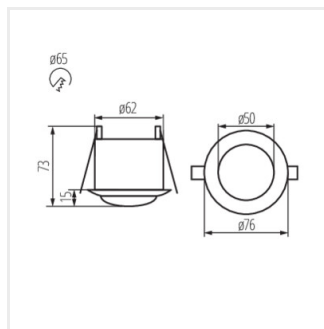
MERGE JQ-O

MERGE JQ

Czujnik ruchu PIR



MERGE JQ-L



MERGE JQ-O