

HAXA LED

Oprawa akcentowa LED



In [mA] 350	≥20000	40000	Ra 80		IP 20
	5÷25		[m] 0,1	[mm] Ø32	0,1m



HAXA-DSO POWER LED-B



HAXA-DSO POWER LED-B **08103** 1,2 aluminium 110 20 3000 F

Ścienne-sufitowa oprawa punktowa Kanlux HAXA LED to niewielkie oczko, które zastosujemy jako oświetlenie uzupełniające.

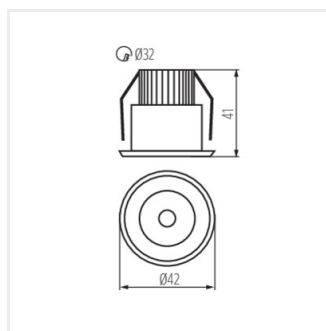
- Do prawidłowego działania wymagany zasilacz elektroniczny o prądzie stałym 350mA, np. ADI 350 lub RICO dostępny w ofercie Kanlux
- Materiał obudowy: stop aluminium
- Materiał klosza: tworzywo sztuczne

HAXA LED

Oprawa akcentowa LED



HAXA-DSO POWER LED-B



HAXA-DSO