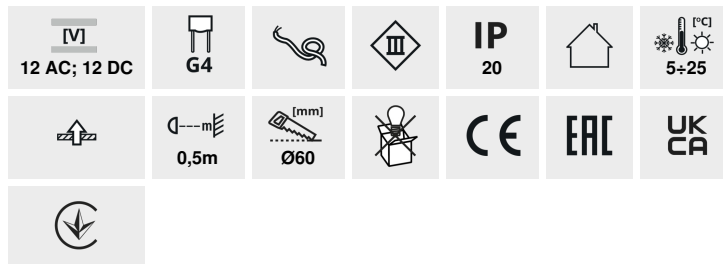


GAVI

Oprawa meblowa punktowa



GAVI CT-2116B-W



GAVI CT-2116B-W	00810	max 10	biały
GAVI CT-2116B-C	00811	max 10	chrom
GAVI CT-2116B-BR/M	00814	max 10	mosiądz matowy
GAVI CT-2116B-C/M	00815	max 10	chrom mat

Kanlux GAVI to oprawy meblowe wykonane ze szkła i stali. Bezpretensjonalna kolorystyka pozwala im dyskretnie wpasować się w miejsce montażu.

- Materiał obudowy: stal



GAVI

Oprawa meblowa punktowa



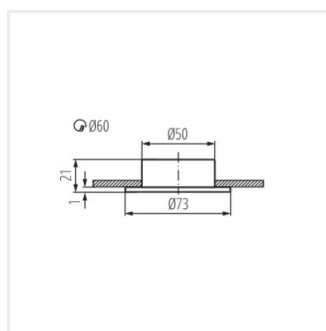
GAVI CT-2116B-C



GAVI CT-2116B-BR/M



GAVI CT-2116B-C/M



GAVI CT-2116B