

## SLICK JQ

Czujnik ruchu PIR



[V] 220-240 AC	[Hz] 50	IP 44			 [m] max 12	 [lx] 3-2000
 °C -10÷40		 [mm] 1÷2,5	CE	EAC	UK CA	

SLICK JQ-L-W



SLICK JQ-L-W	<b>08390</b>	1200	do nadbudowania na ścianie	H160/V20	8-10	PIR
SLICK JQ-L-B	<b>08391</b>	1200	do nadbudowania na ścianie	H160/V20	8-10	PIR

Kanlux SLICK JQ to czujnik ruchu, którego maksymalny zasięg wykrywania wynosi 12 metrów. Możemy ustawić regulacje czasu świecenia jak i poziom natężenia oświetlenia, przy którym czujnik pracuje.

- Materiał: tworzywo sztuczne



SLICK JQ-L-W

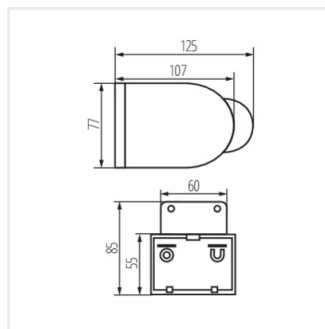


SLICK JQ-L-B

## SLICK JQ

---

Czujnik ruchu PIR



SLICK JQ

