

### Halogenowe źródło światła



### J-80W 78MM STAR



	<b>Pon</b>	<b>[lm]</b>	<b>Tc [K]</b>			
J-80W 78MM STAR	<b>08490</b>	80	1380	2700	R7s	G
J-120W 78MM STAR	<b>08491</b>	120	2230	2700	R7s	G
J-120W 118MM STAR	<b>08500</b>	120	2230	2700	R7s	G

Projektowe żarówki halogenowe, przeznaczone są do lamp i halopaków na gwint R7s. Dostępne moce to od 80W aż do 400W. Przeznaczone są do pracy w poziomie.

- strumień świetlny większy średnio o 23%, przy zużyciu prądu mniejszym o 20% (w porównaniu z halogenem w klasie F)
- przeznaczone do pracy w poziomie, dopuszczalny odchył pozycji pracy +/-4°
- Materiał klosza: szkło

## J STAR

Halogenowe źródło światła



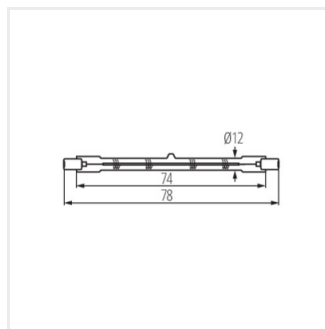
J-80W 78MM STAR



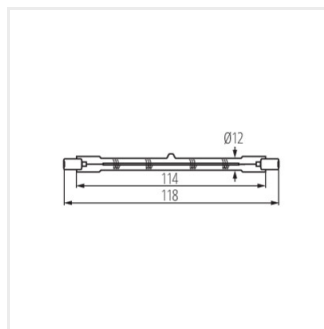
J-120W 78MM STAR



J-120W 118MM STAR



J-80W; 120W 78MM STAR



J-120W; 160W; 230W; 400W  
118MM STAR