




Kanlux



Kanlux CON P 12 RGBW

Konektory CON P 12 RGBW przeznaczone są do 12V i 24V taśm Kanlux LCOB RGBW o szerokości 12 mm. Umożliwiają szybkie i proste połączenie taśm na zacisk, bez potrzeby lutowania. Wykonane z przezroczystego tworzywa, zapewniają jednolitą linię światła nie tworząc cienia na linii łączenia taśm.

- 10 szt. sztuk w opakowaniu jednostkowym (komplet).

[V] 12 DC; 24 DC	IP 20	In[A] 3	 10	LED mm 12	 5	CE
ERC	UK CA					



CON P 12 RGBW

CON P 12 RGBW	90720
CON P 12 RGBW CP	90721
CON P 12 RGBW CPC	90722



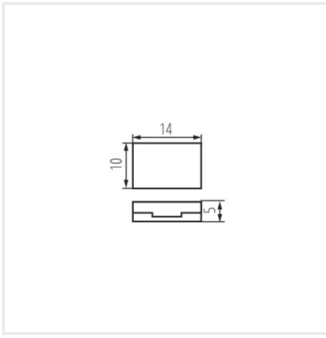
CON P 12 RGBW



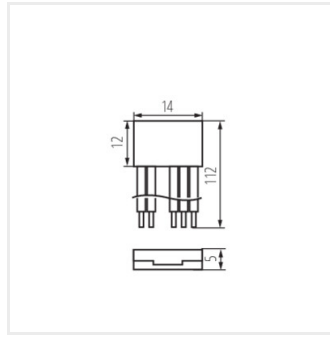
CON P 12 RGBW CP



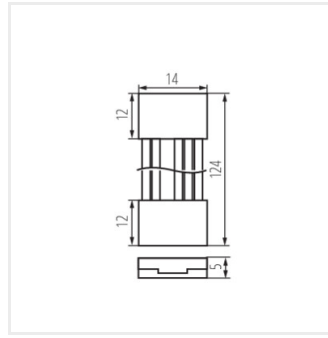
CON P 12 RGBW CPC



CON P 12 RGBW



CON P 12 RGBW CP



CON P 12 RGBW CPC

Dokument utworzono: 11.06.2026, 14:50

Zastrzega się możliwość wprowadzenia zmian technicznych. Dane zawarte w tym katalogu nie są prawnie wiążące.

Fotometria: wyniki uzyskane podczas badania konkretnego egzemplarza.

Kanlux S.A. ul. Objazdowa 1-3, 41-922 Radzionków, Poland kanlux@kanlux.com

