





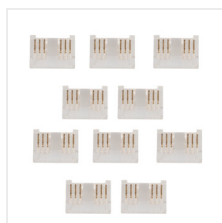
Kanlux

Kanlux CON P 12 RGBCCT

Konektory CON P 12 RGBCCT przeznaczone są do 12V i 24V taśm Kanlux LCOB RGBCCT o szerokości 12 mm. Umożliwiają szybkie i proste połączenie taśm na zacisk, bez potrzeby lutowania. Wykonane z przezroczystego tworzywa, zapewniają jednolitą linię światła nie tworząc cienia na linii łączenia taśm.

- 10 szt. sztuk w opakowaniu jednostkowym (komplet).

$[V]$ 12 DC; 24 DC	IP 20	$In[A]$ 3	 10	$\frac{LED}{mm}$ 12	 6	
ERC	UK CA					

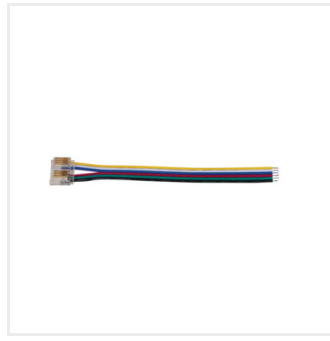


CON P 12 RGBCCT

CON P 12 RGBCCT	90723
CON P 12 RGBCCT CP	90724
CON P 12 RGBCCT CPC	90725



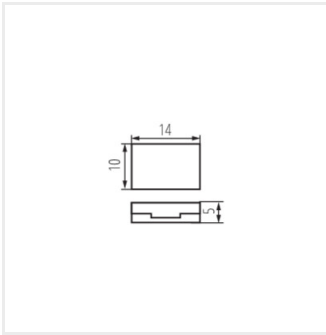
CON P 12 RGBCT



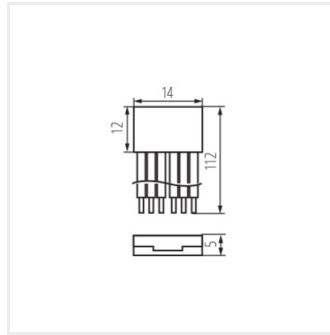
CON P 12 RGBCT CP



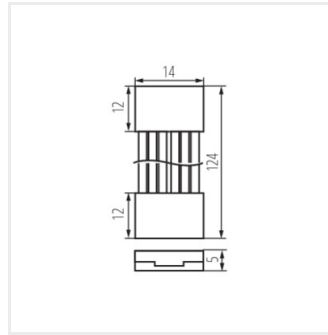
CON P 12 RGBCT CPC



CON P 12 RGBCT



CON P 12 RGBCT CP



CON P 12 RGBCT CPC

Dokument utworzono: 11.06.2026, 14:50

Zastrzega się możliwość wprowadzenia zmian technicznych. Dane zawarte w tym katalogu nie są prawnie wiążące.

Fotometria: wyniki uzyskane podczas badania konkretnego egzemplarza.

Kanlux S.A. ul. Objazdowa 1-3, 41-922 Radzionków, Poland kanlux@kanlux.com

