

# Kanlux



## Kanlux PRO-SL S

Kanlux PRO-SL to nowa odsłona opraw ulicznych, zaprojektowana z myślą o niezawodności w wymagających warunkach zewnętrznych. Seria oferuje skuteczność świetlną do 185 lm/W, barwę 4000K, stopień ochrony IP66 oraz odporność klosza na uderzenia na poziomie IK08, a całość potwierdzają 5-letnia gwarancja i certyfikat ENEC. Oprawy PRO-SL dostępne są w dwóch rozmiarach obudowy — S i M — z możliwością montażu zarówno na wysięgniku, jak i bezpośrednio na słupie. Regulacja kąta nachylenia oraz opcjonalne soczewki z innymi rozsyłkami pozwalają dopasować oprawę do różnych projektów oświetlenia miejskiego i osiedlowego. Gniazdo Zhaga oraz zasilacz DALI występują wyłącznie w wersji PRO-SL S ZH.

- 5 lat Gwarancji na warunkach oświadczenia gwarancyjnego, dostępnego na stronie internetowej
- Materiał szyby ochronnej: szkło hartowane



|                |              |              |            |                             |              |         |
|----------------|--------------|--------------|------------|-----------------------------|--------------|---------|
| <br>220-240 AC | <br>50       | <br>≥30000   | <br>100000 | <br>ellipse<br>≤ 6x Nachdam | <br>Ra<br>70 | <br>SMD |
|                |              | <br>IP<br>66 |            | <br>-20÷45                  | <br>IK<br>08 |         |
| <br>0,4        | <br>0,75-2,5 |              |            |                             |              |         |
|                |              |              |            |                             |              |         |



PRO-SL S 50W NW



|                 |              |    |      |      |           |       |
|-----------------|--------------|----|------|------|-----------|-------|
| PRO-SL S 50W NW | <b>46320</b> | 50 | 8250 | 4000 | X150/Y125 | szary |
| PRO-SL S 10W NW | <b>90940</b> | 10 | 1650 | 4000 | X150/Y125 | szary |
| PRO-SL S 15W NW | <b>90941</b> | 15 | 2480 | 4000 | X150/Y125 | szary |
| PRO-SL S 20W NW | <b>90942</b> | 20 | 3300 | 4000 | X150/Y125 | szary |
| PRO-SL S 25W NW | <b>90943</b> | 25 | 4130 | 4000 | X150/Y125 | szary |
| PRO-SL S 30W NW | <b>90944</b> | 30 | 4950 | 4000 | X150/Y125 | szary |
| PRO-SL S 35W NW | <b>90945</b> | 35 | 5780 | 4000 | X150/Y125 | szary |
| PRO-SL S 40W NW | <b>90946</b> | 40 | 6600 | 4000 | X150/Y125 | szary |
| PRO-SL S 45W NW | <b>90947</b> | 45 | 7430 | 4000 | X150/Y125 | szary |
| PRO-SL S 55W NW | <b>90948</b> | 55 | 9080 | 4000 | X150/Y125 | szary |



PRO-SL S 50W NW



PRO-SL S 10W NW



PRO-SL S 15W NW



PRO-SL S 20W NW



PRO-SL S 25W NW



PRO-SL S 30W NW



PRO-SL S 35W NW



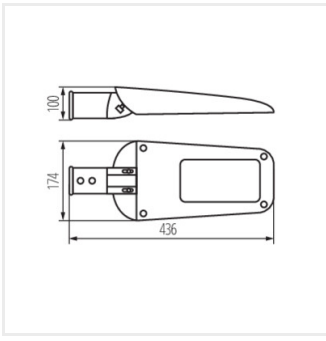
PRO-SL S 40W NW



PRO-SL S 45W NW



PRO-SL S 55W NW



PRO-SL S

Dokument utworzono: 16.06.2026, 09:51

Zastrzega się możliwość wprowadzenia zmian technicznych. Dane zawarte w tym katalogu nie są prawnie wiążące.

Fotometria: wyniki uzyskane podczas badania konkretnego egzemplarza.

Kanlux S.A. ul. Objazdowa 1-3, 41-922 Radzionków, Poland [kanlux@kanlux.com](mailto:kanlux@kanlux.com)

