

Kanlux



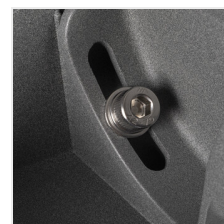
Kanlux PRO-SL M

Kanlux PRO-SL to nowa odsłona opraw ulicznych, zaprojektowana z myślą o niezawodności w wymagających warunkach zewnętrznych. Seria oferuje skuteczność świetlną do 185 lm/W, barwę 4000K, stopień ochrony IP66 oraz odporność klosza na uderzenia na poziomie IK08, a całość potwierdzają 5-letnia gwarancja i certyfikat ENEC. Oprawy PRO-SL dostępne są w dwóch rozmiarach obudowy — S i M — z możliwością montażu zarówno na wysięgniku, jak i bezpośrednio na słupie. Regulacja kąta nachylenia oraz opcjonalne soczewki z innymi rozsyłami pozwalają dopasować oprawę do różnych projektów oświetlenia miejskiego i osiedlowego. Gniazdo Zhaga oraz zasilacz DALI występują wyłącznie w wersji PRO-SL S ZH.

- 5 lat Gwarancji na warunkach oświadczenia gwarancyjnego, dostępnego na stronie internetowej
- Materiał szyby ochronnej: szkło hartowane



 220-240 AC	 50	 ≥30000	 100000	 ellipse ≤ 6x MacAdam	 Ra 70	
		 IP 66		 T _c -20÷45	 IK 08	
 0,4	 0,75-2,5					



PRO-SL M 100W NW



PRO-SL M 100W NW	46321	100	17000	4000	X150/Y125	szary
PRO-SL M 70W NW	90949	70	11900	4000	X150/Y125	szary
PRO-SL M 75W NW	90950	75	12750	4000	X150/Y125	szary
PRO-SL M 80W NW	90951	80	13600	4000	X150/Y125	szary
PRO-SL M 85W NW	90952	85	14450	4000	X150/Y125	szary
PRO-SL M 90W NW	90953	90	15300	4000	X150/Y125	szary
PRO-SL M 95W NW	90954	95	16150	4000	X150/Y125	szary
PRO-SL M 105W NW	90955	105	17850	4000	X150/Y125	szary
PRO-SL M 110W NW	90956	110	18700	4000	X150/Y125	szary



PRO-SL M 100W NW



PRO-SL M 70W NW



PRO-SL M 75W NW



PRO-SL M 80W NW



PRO-SL M 85W NW



PRO-SL M 90W NW



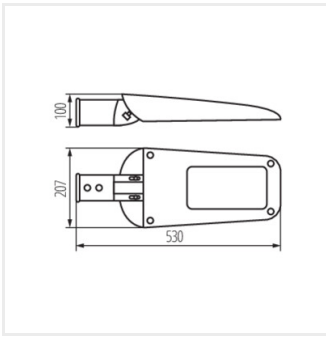
PRO-SL M 95W NW



PRO-SL M 105W NW



PRO-SL M 110W NW



PRO-SL M

Dokument utworzono: 16.06.2026, 10:20

Zastrzega się możliwość wprowadzenia zmian technicznych. Dane zawarte w tym katalogu nie są prawnie wiążące.

Fotometria: wyniki uzyskane podczas badania konkretnego egzemplarza.

Kanlux S.A. ul. Objazdowa 1-3, 41-922 Radzionków, Poland kanlux@kanlux.com

