

### Tub fluorescent linear



T5-8W 4000K/65



T5-8W 4000K/65	<b>12715</b>	8	688	4000	G5	65	10000	G
T5-13W 4000K/65	<b>12716</b>	13	1118	4000	G5	65	10000	G
T5-14W 4000K/82	<b>12717</b>	14	1204	4000	G5	82	20000	G

Kanlux T5 sunt lămpi fluorescente liniare cu trei benzi Consumul redus de energie și un timp de lucru îndelungat sunt indubitabilele avantaje ale acestor lămpi.

- Material: sticlă

## T5

### Tub fluorescent linear



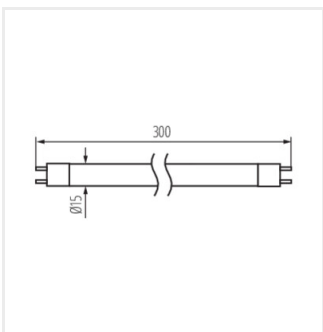
T5-8W 4000K/65



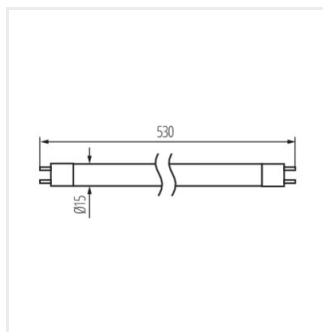
T5-13W 4000K/65



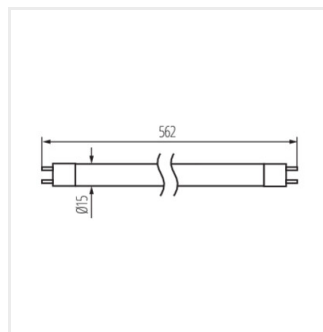
T5-14W 4000K/82



T5-8W 4000K/65



T5-13W 4000K/65



T5-14W 4000K/82