



MHE-250W/4200K



	[W]	[lm]	Tc [K]		EI	
MHE-250W/4200K	12755	250	23000	4200	E40	A
MHE-400W/4200K	12756	400	35000	4200	E40	A+

Lămpile cu halogenuri metalice Kanlux MHE lucrează cu balasturi pentru lămpi de sodiu de înaltă presiune / lămpi cu halogenuri de metal și declanșatori pentru lămpi cu halogenuri metalice.

- Material: sticlă



MHE

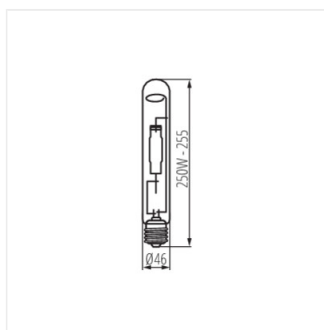
Lampa metalohalogenica



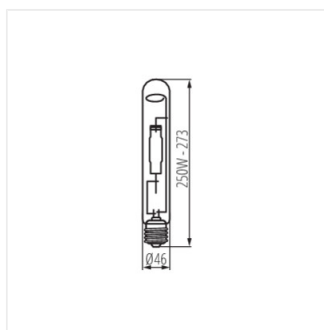
MHE-250W/4200K



MHE-400W/4200K



MHE-250W



MHE-400W