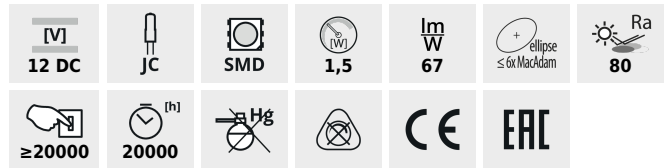


14936 TANO G4 SMD-WW

Sursă de lumină LED



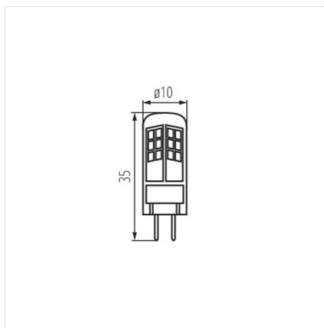
TANO G4 SMD



TANO G4 SMD-WW	14936	1,5	11	100	3000	300	G4	G
----------------	--------------	-----	----	-----	------	-----	----	---

Kanlux TANO LED este o sursă luminoasă cu soclu G4. Sursa luminoasă cu eficiență sporită are un unghi de incidență foarte larg (peste 300°), funcționează excelent în lămpile de perete, în lămpile de noapte sau în alte corpuri de iluminat la care se potrivesc sursele cu soclul G4.

- Material: material din plastic



TANO G4 SMD