

Kanlux



Kanlux GORDO N

Kanlux GORDO N to oprawa dogruntowa najazdowa ze zintegrowanym źródłem światła LED przeznaczona do wbudowania w podłogę. Wykonana jest z materiałów najwyższej jakości, dzięki czemu odporna jest na nacisk do 20kN. Szczelność oprawy to IP67.

- Materiał szyby ochronnej: szkło hartowane
- Materiał panelu/ramki: stal nierdzewna

IP
67

08IK



GORDO N 1W CW-L-SR

[V] 220-240 AC	[Hz] 50	≥10000	[h] 20000	ellipse ≤ 6x MacAdam	Ra 80	SMD
		IP 67	0,1m		°C -20÷35	[kN] 20
IK 08		0,2	[mm²] 0,75		CE	EAC
UK CA						



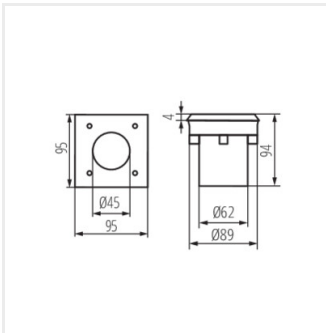
GORDO N 1W CW-L-SR	18192	1	srebrny	50	80	6500
GORDO N 1W CW-O-SR	18193	1	srebrny	50	80	6500



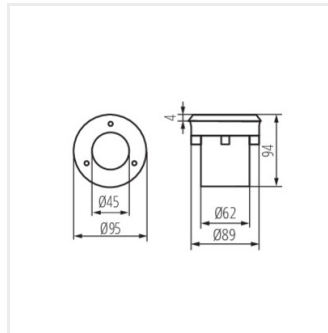
GORDO N 1W CW-L-SR



GORDO N 1W CW-O-SR



GORDO N 1W CW-L



GORDO N 1W CW-O

Dokument utworzono: 01.02.2025, 19:10

Zastrzega się możliwość wprowadzenia zmian technicznych. Dane zawarte w tym katalogu nie są prawnie wiążące.

Fotometria: wyniki uzyskane podczas badania konkretnego egzemplarza.

Kanlux S.A. ul. Objazdowa 1-3, 41-922 Radzionków, Poland kanlux@kanlux.com

