

MORO N

Oprawa najazdowa



IP
67

[V] 220-240 AC	[Hz] 50				IP 67	 0,5m
 -20+35	 20	IK 08		 3x1		CE
EAC	UK CA					



MORO N IG-20



MORO N IG-20 **18194** max 20 PAR16 GU10 stal nierdzewna

Kanlux MORO N to wytrzymała oprawa dogruntowa z wymiennym źródłem światła o trzonku GU10 (max.20W). Z powodzeniem wykorzystasz ją do podświetlania podjazdów, alejek, chodników lub roślin w ogrodzie. Wykonana jest z materiałów najwyższej jakości, dzięki czemu odporna jest na nacisk 20kN. Dodatkowymi jej atutami jest szczelność na poziomie IP67 i odporność na uszkodzenia mechaniczne IK08.

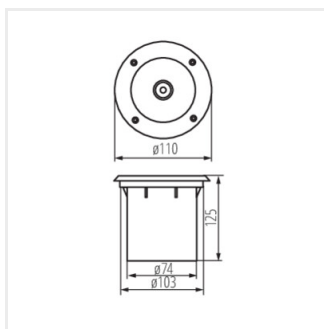
- Materiał obudowy: stop aluminium
- Materiał szyby ochronnej: szkło hartowane
- Materiał panelu/ramki: stal nierdzewna

MORO N

Oprawa najazdowa



MORO N IG-20



MORO N IG-20