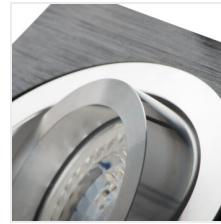
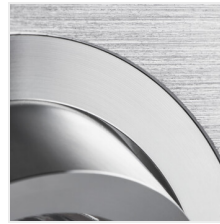
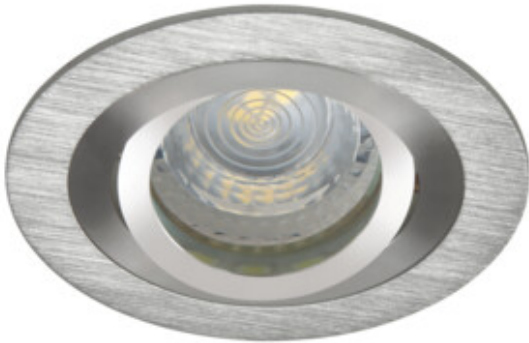


SEIDY

Corp de iluminat pentru tavan tip spot



12 AC; 12 DC	Gx5,3	III		IP 20		5÷25
	0,12	0,75	0,5m		MR-16	



Model	Articol	Max puncte	Material	Montaj	Înălțime
SEIDY CT-DTO50-AL	18280	max 10	aluminiu periat	pe o axă	30
SEIDY CT-DTL50-AL	18281	max 10	aluminiu periat	pe o axă	30
SEIDY CT-DTL250-AL	18282	2 x max 10	aluminiu periat	pe o axă	30
SEIDY CT-DTL250-B	18284	2 x max 10	negru anodizat	pe o axă	30
SEIDY CT-DTO50-B	18288	max 10	negru anodizat	pe o axă	30
SEIDY CT-DTL50-B	18289	max 10	negru anodizat	pe o axă	30
SEIDY CT-DTL50-W/M	19454	max 10	alb mat	pe o axă	30
SEIDY CT-DTL250-W/M	19455	2 x max 10	alb mat	pe o axă	30
SEIDY CT-DTO50-W/M	19456	max 10	alb mat	pe o axă	30
SEIDY CT-DTO50-B/M	19457	max 10	negru mat	pe o axă	30
SEIDY CT-DTL50-B/M	19458	max 10	negru mat	pe o axă	30
SEIDY CT-DTL250-B/M	19459	2 x max 10	negru mat	pe o axă	30

Kanlux SEIDY este o familie populară de corpuri de iluminat în care putem alege dintre 1 până la 4 puncte de lumină. Vom compune o iluminarea perfectă a cafenelelor, interioarelor hotelului, precum și a interiorului retras casei tale.

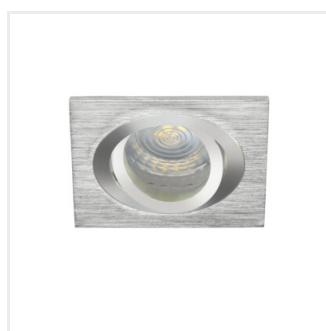
- Materialul carcasei: aliaj de aluminiu / aliaj de aluminiu / aluminiu

SEIDY

Corp de iluminat pentru tavan tip spot



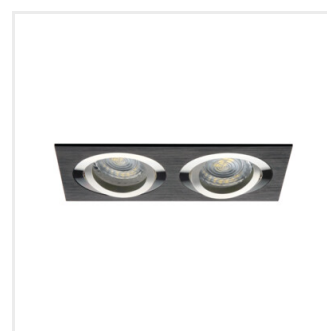
SEIDY CT-DTO50-AL



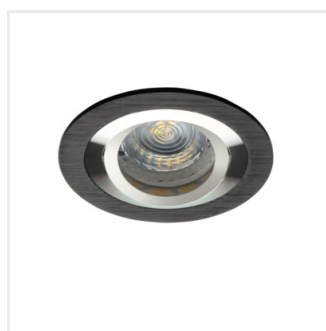
SEIDY CT-DTL50-AL



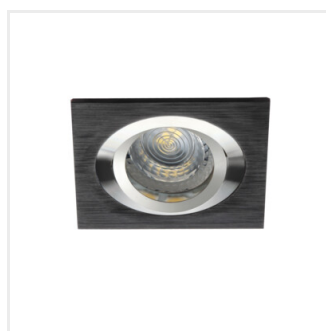
SEIDY CT-DTL250-AL



SEIDY CT-DTL250-B



SEIDY CT-DTO50-B



SEIDY CT-DTL50-B



SEIDY CT-DTL50-W/M



SEIDY CT-DTL250-W/M

SEIDY

Corp de iluminat pentru tavan tip spot



SEIDY CT-DTO50-W/M



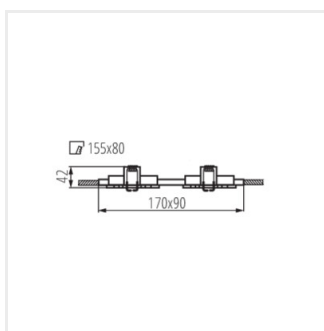
SEIDY CT-DTO50-B/M



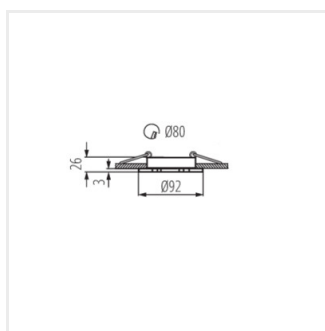
SEIDY CT-DTL50-B/M



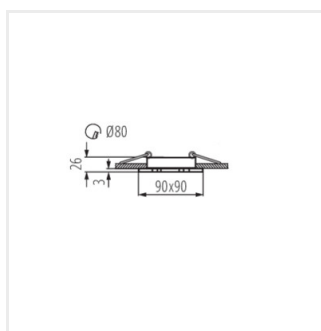
SEIDY CT-DTL250-B/M



SEIDY CT-DTL250



SEIDY CT-DTO50



SEIDY CT-DTL50