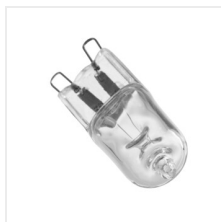


G9 STAR

Sursă de lumină cu halogen



[V] 220-240 AC	[Hz] 50	 360° Φ _{use}	 2000	 Ra 100	 ≥8000	
CE	EAC	UK CA				



G9-20W; 33W; 48W; 60W STAR



	PON [W]	[lm] Φ _{use}	Tc [K]			
G9-20W STAR	18420	20	235	2700	G9	G
G9-33W STAR	18421	33	460	2700	G9	G
G9-48W STAR	18422	48	740	2700	G9	G
G9-60W STAR	18423	60	975	2700	G9	G

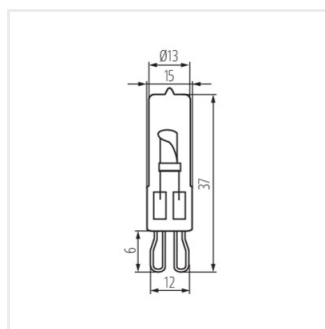
- Material: aliaj de metale necorozive
- Materialul abajurului: sticlă

G9 STAR

Sursă de lumină cu halogen



G9-20W; 33W; 48W; 60W
STAR



G9-20W; 33W; 48W; 60W
STAR