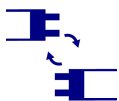


MAH PLUS

Corp de iluminat rezistent la praf



EVG
BALLAST

IP
65

[V] 220-240 AC	[Hz] 50			IP 65		 5+25
		 1+2,5		 0,5m	CE	EAC
UK CA						



MAH PLUS-136-ABS/PC



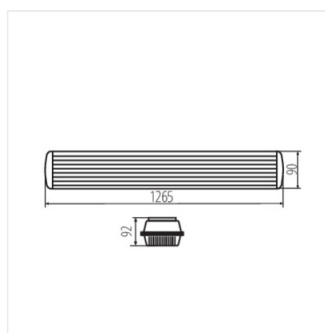
MAH PLUS-136-ABS/PC	18519	36	T8	G13	gri
MAH PLUS-236-ABS/PC	18521	2 x 36	T8	G13	gri
MAH PLUS-258-ABS/PC	18525	2 x 58	T8	G13	gri

Corpurile de iluminat etanșe la praf Kanlux MAH PLUS sunt ideale pentru iluminatul tunelurilor, halelor industriale, garajelor, sălilor de atelier, marchizelor de depozitare sau depozitelor. Gradul ridicat de protecție IP65 face ca acestea să fie adecvate pentru montarea în locuri expuse direct la condițiile atmosferice.

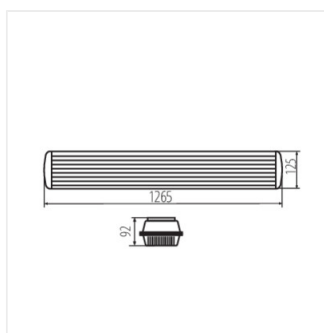
- Materialul carcasei: material din plastic
- Materialul abajurului: PC
- Materialul clemelor: material din plastic
- Materialul mânerului: Metal

MAH PLUS

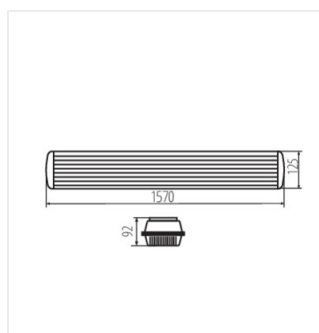
Corp de iluminat rezistent la praf



MAH PLUS-136-ABS



MAH PLUS-236-ABS/PC



MAH PLUS-258-ABS/PC

MAH PLUS

Corp de iluminat rezistent la praf

ACCESORII:

18589 GL-MAH-136 PLUS-PC Abajurul corpului de iluminat MAH, GL-MAH-136 PLUS-PC, (18589)



18593 CL-MAH PLUS Clemă de fixare corpului MAH CL-MAH MAH PLUS (18593)



18594 CL-MAH PLUS-INOX Clemă de fixare corpului MAH CL-MAH MAH PLUS-INOX, (18594)



07870 ROPE-NT 150 Cablu de oțel ROPE-NT 150 (dublu) pentru pentru suspendarea corpurilor, 2 buc într-un set



07871 ROPE-NT 150 SINGLE Cablu de oțel ROPE-NT 150 SINGLE (unic) pentru suspendarea corpurilor, 2 buc. într-un set

