

### Plafonieră LED



[V] 220-240 AC	[Hz] 50	[°] 120	≥20000	[h] 40000	ellipse ≤ 6x MacAdam	Ra 80
SMD			<b>IP</b> 66		[°C] -15+35	
<b>IK</b> 10		[mm] 0,75-2,5	[m] max 8	[°] H360	[s] - [min] 10-10	[lx] 5/15/50/2000
0,5m						



### DABA N LED SMD DL-16W



	[W]	[lm]	Tc [K]		SENSOR
DABA N LED SMD DL-16W	<b>19062</b>	16	1300	4000	alb microunde
DABA N LED SMD DL-22W	<b>19063</b>	22	1900	4000	alb microunde

Corp de iluminat Kanlux DABA N eficient din punct de vedere energetic oferă posibilitatea de a reduce costul consumului de energie datorită senzorilor de mișcare și de amurg folosiți. Cauzează că se aprinde numai atunci când este necesar. În plus, parametrii (IP66, IK10) fac posibilă montarea practic oriunde! Funcția STAND BY DIMMING înseamnă că după o perioadă de timp programată când nu există mișcare, luminile de plafon intră în modul de așteptare și reduc fluxul luminos la 20%.

- Materialul carcasei: PC
- Materialul abajurului: PC

## DABA N LED SMD

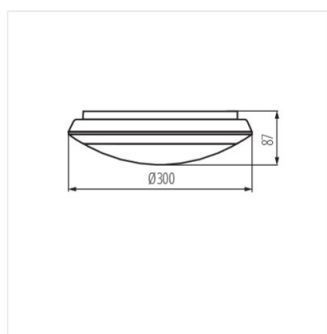
### Plafonieră LED



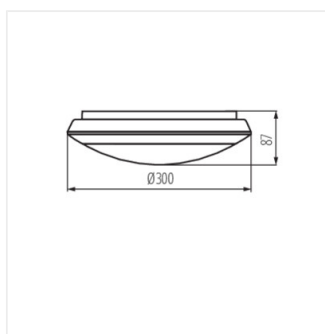
DABA N LED SMD DL-16W



DABA N LED SMD DL-22W



DABA N LED SMD DL-16W



DABA N LED SMD DL-22W