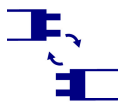
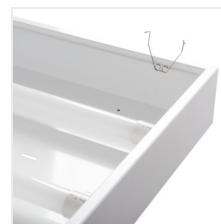


REGIS 4LED

Corp de iluminat cu rastru, în tencuială



 220-240 AC	 50	 ONE SIDE INPUT	 GND	 IP 20		 5+25
		 1+2,5	 0,5m			



REGIS 4LED OPAL 418PT



REGIS 4LED OPAL 418PT	19736	4 x max 18	T8 LED	G13	alb
REGIS 4LED 418 PT	22673	4 x max 18	T8 LED	G13	alb

Corpurile de iluminat Kanlux REGIS 4LED sunt corpuri de iluminat tradiționale încastrate, adaptate pentru lămpi fluorescente LED T8. Acestea sunt produse în Polonia, din componente de la furnizori polonezi. Lămpile rasters reprezintă de ani de zile o soluție de iluminat foarte populară pentru birouri sau interioare industriale.

- corpurile de iluminat sunt proiectate pentru surse de lumină T8 LED 220-240 V ~; 50 / 60Hz cu alimentare unilaterală
- corpuri de iluminat adaptate pentru agățare
- Montarea ușoară a rasterului pe elementele de fixare cu arcuri
- vopsite cu pulbere
- Materialul carcasei: oțel

REGIS 4LED

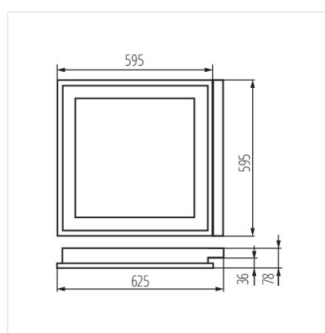
Corp de iluminat cu rastru, în tencuială



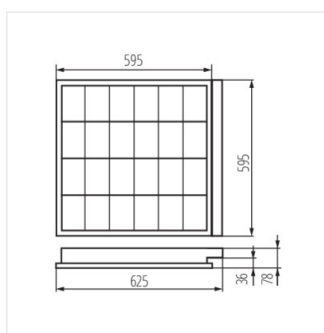
REGIS 4LED OPAL 418PT



REGIS 4LED 418 PT



REGIS 4LED OPAL 418PT



REGIS 4LED 418 PT

ACCESORII:

72333 CLP-REGIS/PT Suport de montare CLP-REGIS / PT, utilizat pentru încorporarea corpurilor de iluminat într-un tavan suspendat din gips-carton. 4 buc în set.

