

MAH LED N

Corp de iluminat LED rezistent la praf



[V] 220-240 AC	[Hz] 50	≥ 15000	30000	ellipse $\leq 6x$ MacAdam	Ra 80	SMD
		IP 65		$^{\circ}\text{C}$ $-20 \div +40$		IK 08
	(mm ²) 1,5÷2,5	0,5m	CE	EAC	PZH	UK CA



MAH-LED N 20W-NW/PC

	[W]	[lm]	T _c [K]	[°]	
MAH-LED N 20W-NW/PC	22603	20	2100	4000	X135/Y100 gri
MAH-LED N 40W-NW/PC	22604	40	4200	4000	X135/Y100 gri
MAH-LED N 50W-NW/PC	22605	50	5250	4000	X135/Y100 gri

Kanlux MAH LED N sunt corpuri de iluminat ermetice concepute pentru utilizatorii mai exigenți. Acestea se caracterizează printr-o eficiență luminoasă excepțională de până la 105 lm/W și posibilitatea de conectare în linie până la 15 corpuri de iluminat (în funcție de model), ceea ce permite iluminarea suprafețelor mari.

- Materialul carcasei: PC
- Materialul abajurului: PC

MAH LED N

Corp de iluminat LED rezistent la praf



MAH-LED N 20W-NW/PC



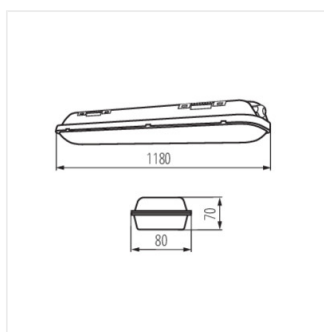
MAH-LED N 40W-NW/PC



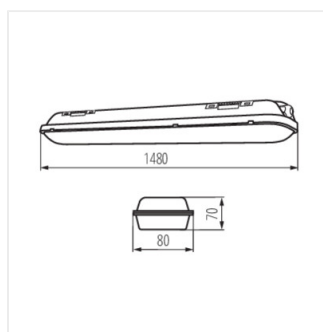
MAH-LED N 50W-NW/PC



MAH-LED N 20W



MAH-LED N 40W



MAH-LED N 50W