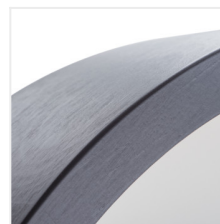




<b>[V]</b> 220-240 AC	<b>[Hz]</b> 50		<b>IP</b> 20		 5+25	
 1+2,5	 0,5m	<b>CE</b>	<b>EAC</b>	<b>UK</b> <b>CA</b>		



### JASMIN 270-WE



JASMIN 270-WE	<b>23120</b>	max 20	E27	GLS/CFL/LED	wenge	
JASMIN 370-WE	<b>23121</b>	2 x max 20	E27	GLS/CFL/LED	wenge	
JASMIN 470-WE	<b>23122</b>	3 x max 20	E27	GLS/CFL/LED	wenge	
JASMIN 270-W	<b>23123</b>	max 20	E27	GLS/CFL/LED	stejar Sonoma	
JASMIN 370-W	<b>23124</b>	2 x max 20	E27	GLS/CFL/LED	stejar Sonoma	
JASMIN 470-W	<b>23125</b>	3 x max 20	E27	GLS/CFL/LED	stejar Sonoma	
JASMIN 270-W/M	<b>23126</b>	max 20	E27	GLS/CFL/LED	alb mat	
JASMIN 370-W/M	<b>23127</b>	2 x max 20	E27	GLS/CFL/LED	alb mat	
JASMIN 470-W/M	<b>23128</b>	3 x max 20	E27	GLS/CFL/LED	alb mat	
JASMIN 370-A	<b>29200</b>	2 x max 20	E27	GLS/CFL/LED	antracit	
JASMIN 470-B	<b>29205</b>	3 x max 20	E27	GLS/CFL/LED	negru	
JASMIN 270-B	<b>29207</b>	max 20	E27	GLS/CFL/LED	negru	
JASMIN 370-B	<b>29208</b>	2 x max 20	E27	GLS/CFL/LED	negru	

Originale și totuși elegantele corpuri de iluminat rotunde Kanlux JASMIN se caracterizează printr-un design modern și atractiv. Carcasa plafoanelor este din lemn și sticlă gravată (satinată), care asigură o distribuție uniformă a luminii. Combinația clasică de lemn și sticlă face din ele o soluție de iluminare foarte universală.

- Materialul carcasei: lemn
- Materialul abajurului: sticlă

## JASMIN

Plafonieră



JASMIN 270-WE



JASMIN 370-WE



JASMIN 470-WE



JASMIN 270-W



JASMIN 370-W



JASMIN 470-W



JASMIN 270-W/M



JASMIN 370-W/M



JASMIN 470-W/M



JASMIN 370-A



JASMIN 470-B

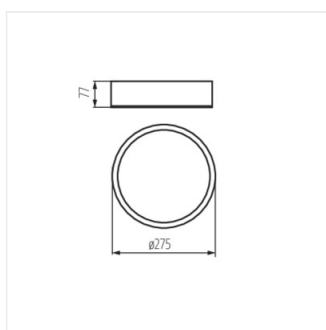


JASMIN 270-B

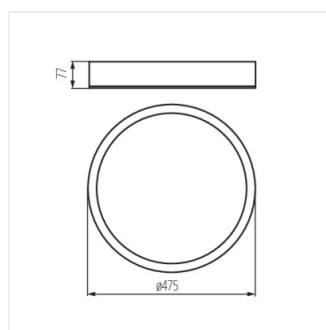
### Plafonieră



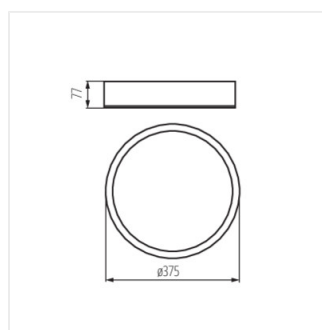
JASMIN 370-B



JASMIN 270



JASMIN 470



JASMIN 370