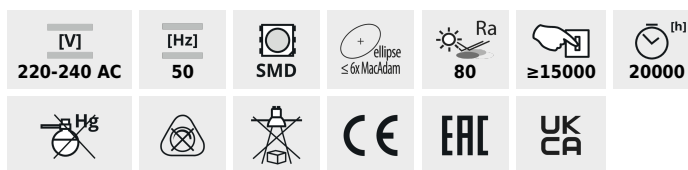


TEDI MAXX LED

Sursă de lumină LED



TEDI MAXX LED GU10



	Pon [W]	Φuse [lm]	Tc [K]	Beam angle [°]	Base	Ei AIG
TEDI MAXX LED GU10-WW 23412	9	66	900	3000	120	GU10 F
TEDI MAXX LED GU10-CW 23413	9	66	900	6000	120	GU10 F
TEDI MAXX LED GU10-NW 23414	9	66	900	4000	120	GU10 F

Kanlux TEDI MAXX este puterea închisă într-un corp mic. LED-urile performante și carcasa ceramică sunt doar unele din atuurile acestor surse de lumină. Alimentatorul stabilizat asigură minimizarea efectului de pâlpâire care ar putea fi oboseitor pentru ochi. În plus, Kanlux TEDI MAXX oferă o eficacitate luminoasă de 100 lm/W, iar sticla mată aplicată asigură o distribuție uniformă a luminii

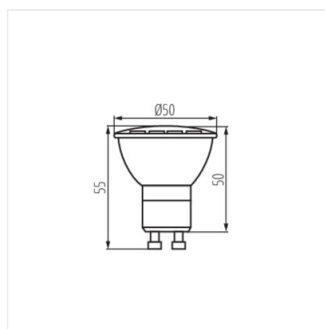
- Material: ceramică
- Materialul abajurului: material din plastic

TEDI MAXX LED

Sursă de lumină LED



TEDI MAXX LED GU10-CW;
WW; NW



TEDI MAXX LED GU10