

DUN LED

Źródło światła LED



[V] 220-240 AC	[Hz] 50	SMD	360° Φ _{use}	ellipse ≤ 6x MacAdam	Ra 80	Hg
	CE	EAC	UK CA			



DUN 4,9W E14-NW



		[W]	[lm]	Φ _{use}	T _c [K]	[°]		[h]		Ei
DUN 4,9W E14-NW	23435	4,9	40	470	4000	200	E14	15000	≥25000	F
DUN 4,9W E14-WW	23434	4,9	40	470	3000	200	E14	15000	≥25000	F
DUN 6,5W E14-NW	23436	6,5	60	806	4000	200	E14	20000	≥25000	E
DUN 6,5W E14-WW	23437	6,5	60	806	3000	200	E14	20000	≥25000	E
DUN 6,5W T SMD E14-NW	23431	6,5	47	600	4000	210	E14	20000	≥15000	F
DUN 6,5W T SMD E14-WW	23430	6,5	47	600	3000	210	E14	20000	≥15000	F

Kanlux DUN cu dimensiuni mici este un bec tip lumânare cu soclu E14. Durabilitatea acestor surse a fost obținută datorită combinării LED-urilor SMD cu o carcasă ceramică. Kanlux DUN se caracterizează printr-o eficiență de iluminare ridicată. El este perfect pentru chandeliere și candelabre de perete în toate locurile unde, în ciuda unei surse mici de lumină cu o putere redusă, dorim să obținem multă lumină.

- Material: tworzywo sztuczne

DUN LED

Źródło światła LED



DUN 4,9W E14-NW



DUN 4,9W E14-WW



DUN 6,5W E14-NW



DUN 6,5W E14-WW



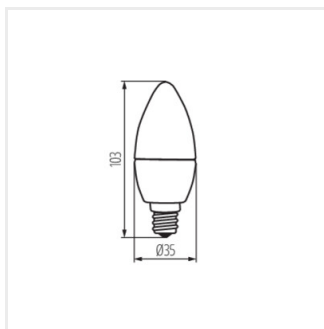
DUN 6,5W T SMD E14-NW



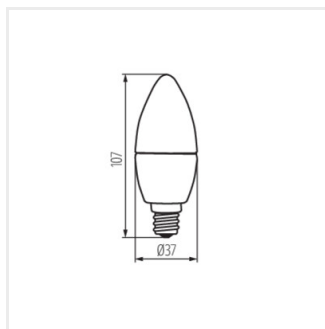
DUN 6,5W T SMD E14-WW

DUN LED

Źródło światła LED



DUN 4,9W E14; DUN 6,5W
E14



DUN 6,5W T SMD E14