

## IDO LED

### Źródło światła LED



[V] 220-240 AC	[Hz] 50	SMD	360° Φ <sub>use</sub>	ellipse ≤ 6x MacAdam	Ra 80	≥25000
20000 <sup>[h]</sup>	Hg		CE	EAC	UK CA	



IDO 6,5W E14



	PF	[W]	[lm] Φ <sub>use</sub>	T <sub>c</sub> [K]	[°]	[mm]	[Ei]
IDO 6,5W E14-NW	<b>23438</b>	6,5	60	806	4000	200	E14 E
IDO 6,5W E14-WW	<b>23439</b>	6,5	60	806	3000	200	E14 E

Kanlux IDO de dimensiuni mici este un bec de tip „lumânare” cu capac E14. Durabilitatea și eficiența energetică a acestor surse au fost posibile prin utilizarea LED-urilor SMD. Kanlux IDO au o eficiență luminoasă ridicată. Sunt perfecte pentru lămpi de perete și candelabre în toate locurile în care doriți să obțineți multă lumină chiar dacă sursa acestora este mică.

- Material: tworzywo sztuczne
- Material klosza: tworzywo sztuczne

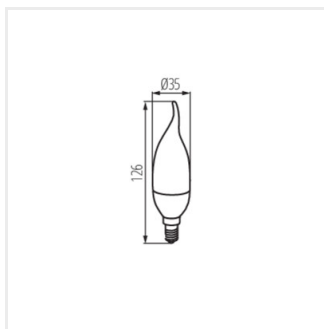
## IDO LED

---

Źródło światła LED



IDO 6,5W E14



IDO 6,5W E14