

## 23452 ZONA FLAT-W

Senzor de mișcare PIR

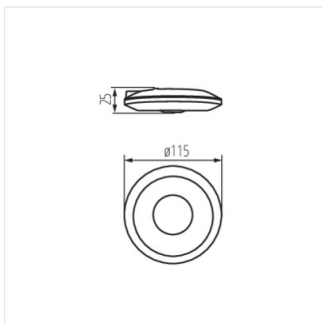


 [V] 220-240 AC	 [Hz] 50/60	 2000	 IP 20			
 F	 [m] max 8	 [°] H360/V120	 [s] - [min] 10-15	 PIR	 [lx] 3-2000	 [°C] 5÷25
	 [mm] 0,75÷1,5					



ZONA FLAT-W 23452 2000 pentru montare pe tavan H360/V120 10-15 PIR

- Material: material din plastic



ZONA FLAT-W