

TRIBIS II

Un set de spoturi downlight încastrate cu o sursă de lumină (inclusă)



[V] 220-240 AC	[Hz] 50	GU10			IP 20	
[°C] 5÷25		[mm] 0,75÷2,5	0,5m		SMD	P _{on} 4,9
[lm] Φ _{use} 400	120° Φ _{use}	T _c [K] 3000	ellipse ≤ 6x MacKadam	Ra 80		≥15000
[h] 25000						



TRIBIS II L AB



Model	Code	Quantity	Material	Finish	Height
TRIBIS II L AB	23843	3 x max 10	patinated brass	pe o axă	50
TRIBIS II L C	23844	3 x max 10	crom	pe o axă	50
TRIBIS II L C/M	23845	3 x max 10	crom mat	pe o axă	50
TRIBIS II O AB	23846	3 x max 10	patinated brass	pe o axă	50
TRIBIS II O C	23847	3 x max 10	crom	pe o axă	50
TRIBIS II O C/M	23848	3 x max 10	crom mat	pe o axă	50
TRIBIS II L W	23849	3 x max 10	alb	pe o axă	50
TRIBIS II L B	23853	3 x max 10	negru	pe o axă	50
TRIBIS II O W	23854	3 x max 10	alb	pe o axă	50
TRIBIS II O B	23855	3 x max 10	negru	pe o axă	50

Kanlux TRIBIS II este un set complet de 3 spoturi, care se compune din: inele decorative, surse de lumina si suporturi de lampi ceramice. Putem alege între două forme (pătrate și rotunde) și mai multe variante de culori. Spoturile Kanlux TRIBIS II pot fi reglate unghiular cu 50°, astfel încât să le putem îndrepta în direcția dorită. Spoturile Kanlux TRIBIS II concepute pentru a fi încastrate în tavan, sunt perfecte ca iluminat principal sau suplimentar. Le puteți pune într-un grup sau le puteți împărți în mai multe locuri.

- Materialul carcasei: oțel

TRIBIS II

Un set de spoturi downlight încastrate cu o sursă de lumină (inclusă)



TRIBIS II L AB



TRIBIS II L C



TRIBIS II L C/M



TRIBIS II O AB



TRIBIS II O C



TRIBIS II O C/M



TRIBIS II L W



TRIBIS II L B

TRIBIS II

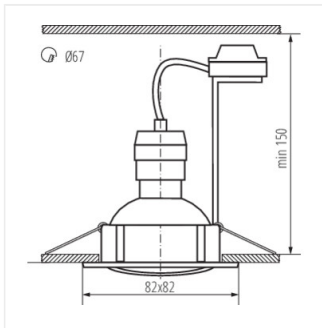
Un set de spoturi downlight încostrate cu o sursă de lumină (inclusă)



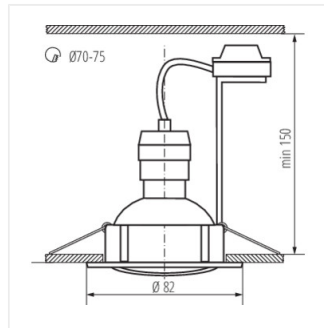
TRIBIS II O W



TRIBIS II O B



TRIBIS II L



TRIBIS II O