

## TRIBIS

Un set de spoturi downlight încastrate cu o sursă de lumină (inclusă)



[V] 220-240 AC	[Hz] 50		PAR16	GU10		
IP 20		[°C] 5÷25		[mm] 0,75÷2,5	m 0,5m	



TRIBIS-O-C



TRIBIS-O-C	<b>23840</b>	3 x max 50	crom	pe o axă	50
TRIBIS-O-C/M	<b>23841</b>	3 x max 50	crom mat	pe o axă	50
TRIBIS-O-AB	<b>23842</b>	3 x max 50	patynowany mosiądz	pe o axă	50
TRIBIS-L-C	<b>23850</b>	3 x max 50	crom	pe o axă	50
TRIBIS-L-C/M	<b>23851</b>	3 x max 50	crom mat	pe o axă	50
TRIBIS-L-AB	<b>23852</b>	3 x max 50	patynowany mosiądz	pe o axă	50

Kanlux TRIBIS este un set complet de 3 spoturi, inclusiv becuri, gata de instalat. Setul include un bec LED cu o culoare caldă. Aceste ochiuri sunt adaptate becurilor cu o bază GU10. Spoturi Kanlux TRIBIS sunt disponibile într-o versiune cu un inel mobil care permite orientarea luminii în direcția dorită.

- Materialul carcasei: oțel



TRIBIS-O-C



TRIBIS-O-C/M



TRIBIS-O-AB



TRIBIS-L-C

## TRIBIS

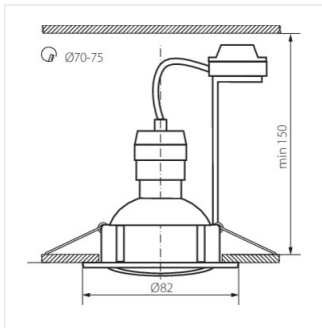
Un set de spoturi downlight încostrate cu o sursă de lumină (inclusă)



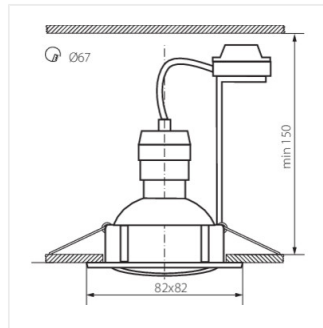
TRIBIS-L-C/M



TRIBIS-L-AB



TRIBIS-O



TRIBIS-L