

CIRCO

Sursă de alimentare CV



[V] 220-240 AC	[Hz] 50	CV	PRI [V] 220-240		IP 20	
		[mm ²] 0,5	 5÷25	CE	EAC	UK CA



CIRCO LED 12VDC

SEC [V]

CIRCO LED 12VDC 0-10W	24240	12 DC	0-10
CIRCO LED 12VDC 0-15W	24241	12 DC	0-15

Alimentarea electronică de tensiune constantă cu putere [10 sau 15] W. Este utilizată pentru alimentarea benzilor cu LED-uri, cum ar fi LEDS P sau LEDS B.

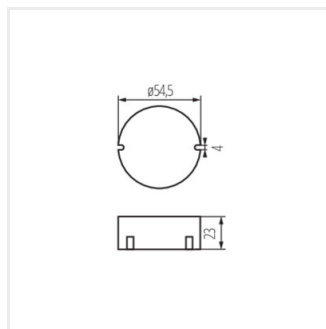
- Sursa de alimentare nu este proiectată să funcționeze fără sarcină.



CIRCO LED 12VDC

CIRCO

Sursă de alimentare CV



CIRCO LED 12VDC