

Kanlux



Kanlux SONOR CCT

Kanlux SONOR CCT UP este un corp de iluminat de tavan care vă permite să reglați convenabil lumina în funcție de funcția camerei. Cu o temperatură de culoare reglabilă între 3000K, 4000K și 5700K și posibilitatea de a ilumina în jos, în sus sau ambele, un singur corp de iluminat poate servi atât ca iluminat principal practic, cât și ca accent decorativ pe tavan. Funcția de iluminare în sus creează o strălucire delicată care sporește ambianța interiorului, în timp ce lumina direcționată în jos oferă o iluminare confortabilă pentru spațiile de zi cu zi. Corpul de iluminat este disponibil în două puteri (6W/12W) și două culori: alb mat și negru mat, ceea ce face ușoară potrivirea sa cu o varietate de aranjamente.

CCT

[V] 220-240 AC	[Hz] 50	[°] 110	 15000	[h] 30000	ellipse ≤ 6x MacAdam	Ra 80
SMD			IP 20		[°C] 5=25	
	[mm] 0,5÷1,5	m 0,5m				



SONOR CCT UP 6W W



SONOR CCT UP 6W W	24364	max 6	460/490/500	3000/4000/5700	alb
SONOR CCT UP 6W B	24365	max 6	460/490/500	3000/4000/5700	negru
SONOR CCT UP 12W W	24366	max 12	1100/1180/1160	3000/4000/5700	alb
SONOR CCT UP 12W B	24367	max 12	1100/1180/1160	3000/4000/5700	negru



SONOR CCT UP 6W W



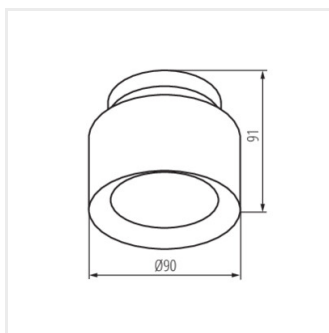
SONOR CCT UP 6W B



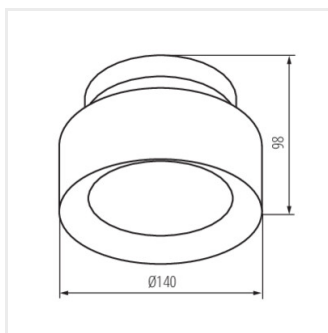
SONOR CCT UP 12W W



SONOR CCT UP 12W B



SONOR CCT UP 6W B



SONOR CCT UP 12W B

Date of issue: 01.07.2026, 12:45

Ne rezervăm dreptul de a face modificări tehnice. Datele conținute în acest material nu sunt obligatorii din punct de vedere juridic.

Fotometrie: rezultatele obținute în timpul testării unui exemplar concret.

Kanlux S.A. ul. Objazdowa 1-3, 41-922 Radzionków, Poland kanlux@kanlux.com

RO