

ZUBI LED

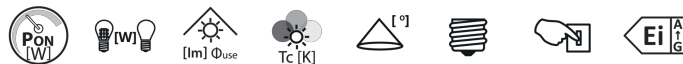
Sursă de lumină LED



[V] 220-240 AC	[Hz] 50	SMD	360° Φ _{use}	+ ellipse ≤ 6x MacAdam	Ra 80	Hg
	CE	EAC	UK CA			



ZUBI LED 4W G9-CW



	PoN [W]	Φ [mm]	Φ _{use} [mm]	Tc [K]	Φ [°]	Base	Life [h]	Energy Efficiency Class
ZUBI LED 4W G9-CW	24519	4	42	520	6500	320 G9	≥15000	E
ZUBI LED 4W G9-WW	24526	4	42	520	3000	320 G9	≥15000	E
ZUBI LED 4W G9-NW	24527	4	42	520	4000	320 G9	≥15000	E
ZUBI LED 4W E14-WW	24528	4	42	520	3000	320 E14	≥15000	E
ZUBI LED 4W E14-NW	24529	4	42	520	4000	320 E14	≥15000	E

Kanlux ZUBI LED sunt surse de lumină LED cu economie de energie. Fluxul luminos ridicat de 520lm și dimensiunile reduse permit acestei surse să fie utilizată în multe corpuri de iluminat. Construcția surselor Kanlux ZUBI garantează un unghi larg de iluminare, datorită căruia este ideală pentru utilizare în toate corpurile de iluminat deschise și candelabrele.

- Material: material din plastic

ZUBI LED

Sursă de lumină LED



ZUBI LED 4W G9-CW



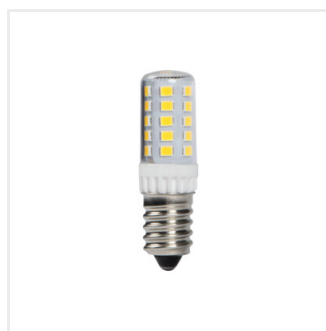
ZUBI LED 4W G9-WW



ZUBI LED 4W G9-NW



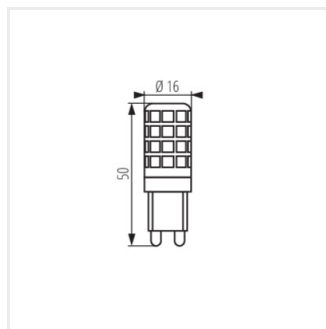
ZUBI LED 4W E14-WW



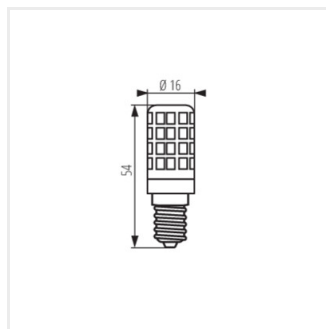
ZUBI LED 4W E14-NW

ZUBI LED

Sursă de lumină LED



ZUBI LED 4W G9



ZUBI LED 4W E14