

TYBIA LED

Plafonieră LED



[V] 220-240 AC	[Hz] 50	[°] 110	[h] 30000	ellipse ≤ 6x MacAdam	Ra 80	SMD
		IP 20		[°C] 5÷25		
[mm] 1-2,5	m 0,5m	CE	EAC	UK CA		



TYBIA LED 38W-NW

	[W]	[lm]	Tc [K]		SENSOR	
TYBIA LED 38W-NW	24640	38	3800	4000	gri / alb	≥20000
TYBIA LED 38W-NW-SE	24641	38	3800	4000	gri / alb microunde	≥20000
TYBIA LED 38W-NW B	24642	38	3800	4000	negru	≥20000
TYBIA LED 38W-NW-SE B	24643	38	3800	4000	negru microunde	≥20000
TYBIA M 25W-NW GY	24644	25	2600	4000	gri	≥15000
TYBIA M 25W-NW B	24645	25	2600	4000	negru	≥15000
TYBIA M 25W-NW-SE GY	24646	25	2600	4000	gri microunde	≥15000
TYBIA M 25W-NW-SE B	24647	25	2600	4000	negru microunde	≥15000

Kanlux TYBIA LED este un dispozitiv de iluminat general în care sunt utilizate diodele SMD. Instalarea corpului TYBIA în coridoare, scări, încăperi sociale sau încăperi de utilitate garantează economii semnificative nu numai în ceea ce privește consumul de energie, ci și funcționarea fără întreținere pe termen lung.

- Materialul carcasei: aliaj de aluminiu
- Materialul abajurului: PMMA

TYBIA LED

Plafonieră LED



TYBIA LED 38W-NW



TYBIA LED 38W-NW-SE



TYBIA LED 38W-NW B



TYBIA LED 38W-NW-SE B



TYBIA M 25W-NW GY



TYBIA M 25W-NW B



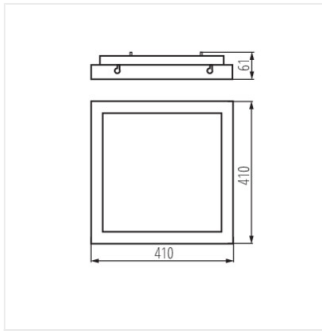
TYBIA M 25W-NW-SE GY



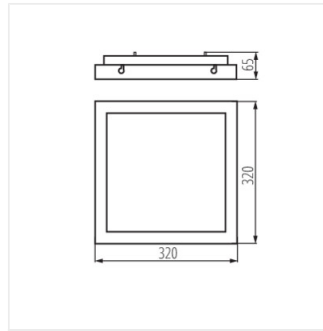
TYBIA M 25W-NW-SE B

TYBIA LED

Plafonieră LED



TYBIA LED 38W



TYBIA LED 25W